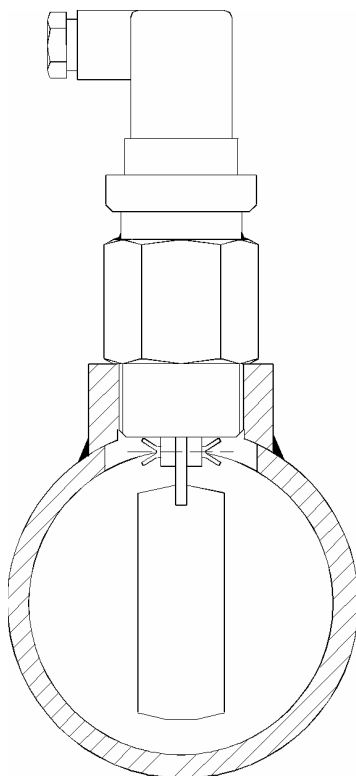




Manual de Instrucciones



INTRODUCCIÓN

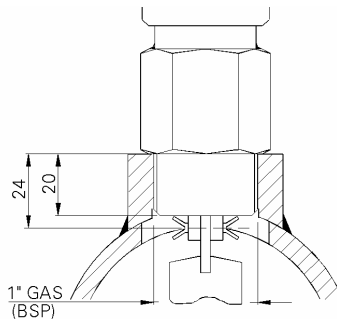
El VH-35 es un detector de caudal mecánico con una lámina, la cual se desplaza por la fuerza del movimiento del líquido. El desplazamiento de la lámina mueve un imán que actúa sobre un conmutador reed.

Instalación

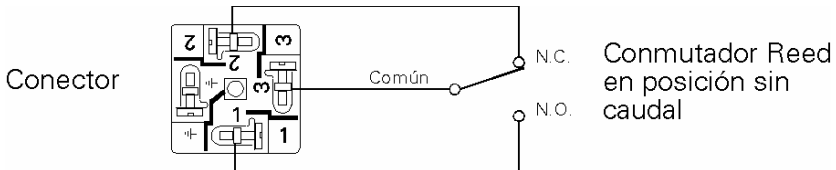
Instalar el detector de caudal en una tubería horizontal con la lámina en una posición vertical y perpendicular al sentido del caudal. El eje de sujeción de la lámina debe quedar posicionado con su centro en el diámetro interior del tubo. Para obtener esta posición la parte superior del manguito roscado debe estar a 24 mm desde el diámetro interior del tubo.

La lámina debe poder moverse libremente sin tocar la tubería. El VH-35 funciona con caudal en las dos direcciones en una tubería horizontal.

NOTA: Bajo demanda se puede suministrar una versión para montaje en una tubería vertical con el sentido del caudal ascendente. En este caso la lámina tiene un tope para evitar que baje por debajo de la posición horizontal; además, el nivel de caudal al que conmuta el reed será mayor que en la versión normalizada.

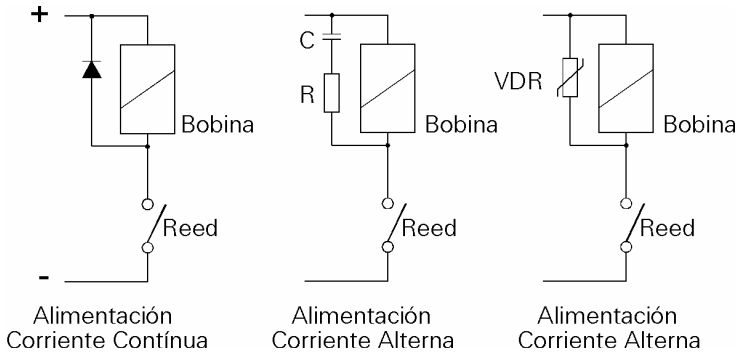


Para la instalación eléctrica debe emplearse manguera con cables múltiples, y no cables sueltos, para garantizar la estanqueidad del prensaestopas. El conector está provisto de un prensaestopas PG-9 que permite el empleo de cables de 4,5 mm a 7 mm diámetro. El terminal 3 del conector es el común, el terminal 2 es el contacto normalmente cerrado (N.C.) y el terminal 1 es el contacto normalmente abierto (N.O.) cuando no hay caudal. Un cuarto terminal es la tierra y está conectado al cuerpo del detector de caudal.



Asegurarse que no se sobrepasen los límites eléctricos del reed. Si debe conmutar cargas elevadas, utilice un relé auxiliar.

Cuando la carga es inductiva, por ejemplo bobinas de relés o electro-válvulas, debe proteger los contactos del reed contra sobretensiones.



Con una alimentación de corriente continua, debe emplearse un diodo conectado según el esquema.

Con alimentación de corriente alterna, puede emplearse un circuito RC como el dado, aunque un varistor (VDR) es mejor y mas fácil de seleccionar el valor correcto. El VDR debe tener una tensión de conducción 1,5 veces mayor que la tensión alterna rms de alimentación. Los varistores especifican la tensión rms de trabajo, por ejemplo un varistor S05K25 tendrá 25 V_{rms} de tensión de trabajo y una tensión de conducción de 39 V a 1 mA.

La instalación eléctrica debe estar provista de un fusible o disyuntor para proteger el reed de sobrecargas.

Cuando se instala el conector, asegúrese que el prensaestopas cierra sobre el cable y el tornillo de sujeción del conector queda apretado para mantener el nivel de protección IP-65.

CARACTERÍSTICAS

Características Eléctricas:

Potencia Máxima Conmutable :	3 W
Tensión Máxima Conmutable :	48 Vac, 70 Vdc
Intensidad Máxima Conmutable:	0.25 A

Condiciones de Trabajo:

Conector :	IP 65
Temperatura de trabajo :	-40 °C a +125 °C
Presión de trabajo :	25 bar

MANTENIMIENTO

No se requiere ningún mantenimiento en especial.

GARANTÍA

Tecfluid S.A. GARANTIZA TODOS SUS PRODUCTOS POR UN PERÍODO DE 24 MESES desde su venta, contra cualquier defecto de materiales, fabricación y funcionamiento.

Quedan excluidas de esta garantía las averías que pueden atribuirse al uso indebido o aplicación diferente a la especificada en el pedido, manipulación por personal no autorizado por Tecfluid S.A., manejo inadecuado y malos tratos.

La obligación asumida por esta garantía se limita a la sustitución o reparación de las partes en las cuales se observen defectos que no hayan sido causados por uso indebido.

Esta garantía se limita a la reparación del equipo con exclusión de responsabilidad por cualquier otro daño.

Cualquier envío de material a nuestras instalaciones o a un distribuidor debe ser previamente autorizado.

Los productos enviados a nuestras instalaciones deberán estar debidamente embalados, limpios y completamente exentos de materias líquidas, grasas o sustancias nocivas, no aceptándose ninguna responsabilidad por posibles daños producidos durante el transporte. El equipo a reparar se deberá acompañar con una nota indicando el defecto observado, nombre, dirección y número de teléfono del usuario.

TECFLUID S.A.
Narcís Monturiol, 33
E-08960 Sant Just Desvern
Tel. + 34 933 724 511 - Fax + 34 934 730 854
E-mail: tecfluid@tecfluid.com
Internet: www.tecfluid.com
