



Manual de instrucciones



DATOS TÉCNICOS

- Precisión: $\pm 0,5 \%$.
- Repetibilidad: $\pm 0,1\%$.
- Ámbito de medida: 10:1.
- Conexiones: Bridas DIN 2501.
Otras bajo demanda.
- Materiales: Cuerpo en EN 1.4404 (AISI 316L)
Hélice en EN 1.4016 (AISI 430)
- Presión de trabajo:
 - Normalizada: PN 16
 - Bajo demanda: Hasta 3000 bar
- Temperatura de trabajo:
 - Normalizada: $-50^{\circ}\text{C}...+150^{\circ}\text{C}$.
 - Bajo demanda: $-200^{\circ}\text{C}...+150^{\circ}\text{C}$.
- Conexión eléctrica: Mediante conector IP65.
Bajo demanda, Con caja EExd montada en la turbina.
- Tiempo de respuesta: 10 ms.
- Amplitud de la señal del pick-up: $> 15 \text{ mV}$
proporcional al caudal
- Cable recomendado: bifilar apantallado hasta 30 m de longitud. Para distancias hasta 100 m puede utilizarse un amplificador APTM-44. Para distancias hasta 3000 m, puede emplearse un convertidor frecuencia/corriente CI-420.

- Conforme a la Directiva 97/23/CE  de Equipos a Presión.



Este equipo está considerado un accesorio a presión y **NO** un accesorio de seguridad según la definición de la Directiva 97/23/CE, Artículo 1, párrafo 2.1.3.

- Electrónica complementaria:
 - CIP:
 - Contador volumétrico alimentado a pilas.
 - MC-01:
 - Indicador de caudal y volumen con preselector de volumen.
 - MT-02:
 - Contador de volumen con preselección para dosificación.
 - DFD-2:
 - Divisor de frecuencia para instrumentos de control.
 - CI-420:
 - Transmisor analógico para instrumentos de control.
 - APTM-44:
 - Amplificador de la señal del pick-up.

Para más información consultar los catálogos correspondientes.

FACTOR K (IMPULSOS / LITRO)

DN	Impulsos / Litro $\pm 10 \%$	cm^3 / impulso $\pm 10 \%$
10	2500	0.4
15	780	1,28
20	500	2
25	220	4,5
40	60	16
50	20	50
60	10	100
80	5	200
100	3	333
125	1,5	666
150	0,8	1250
200	0,3	3333

Tabla 1

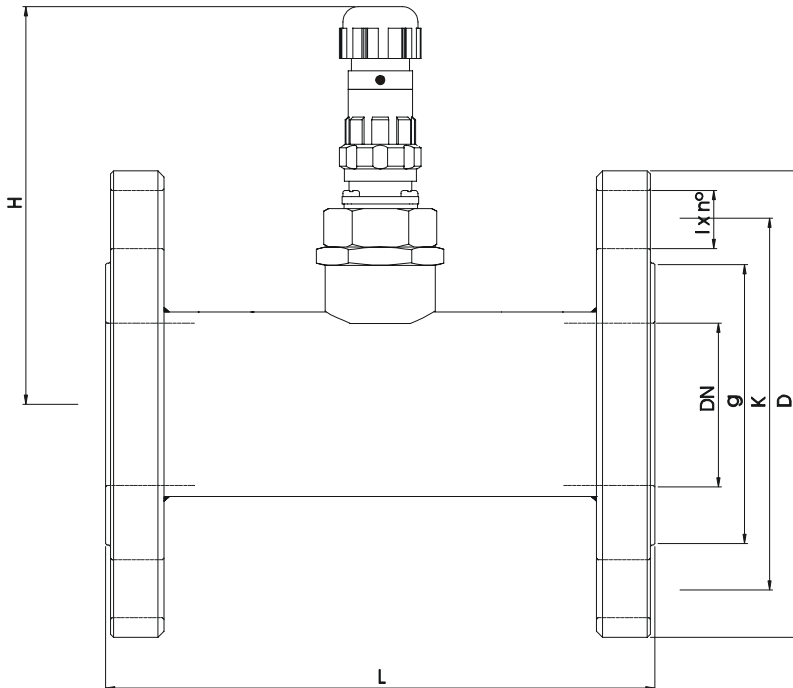
Valores medidos para agua a 20°C

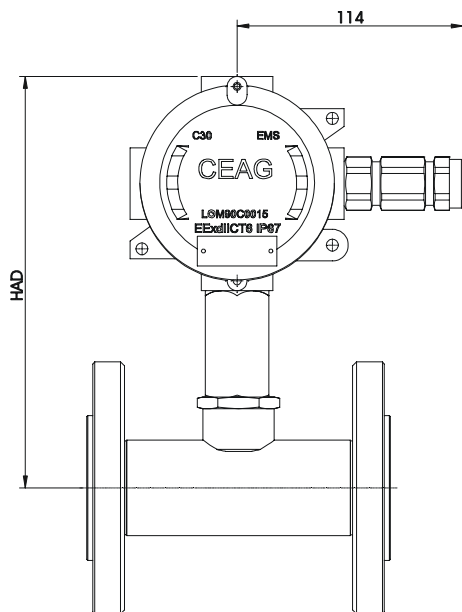
CAUDALES MÁXIMOS Y MÍNIMOS RECOMENDADOS

DN	CAUDAL MÍNIMO m ³ /h	CAUDAL MÁXIMO m ³ /h	Pérdida de carga (mm H ₂ O) a caudal máximo	CAUDAL MÁXIMO PUNTUAL m ³ /h
10	0,2	1	7500	1,4
15	0,3	3	7500	5
20	0,6	6,8	7500	8
25	0,9	13,5	7000	16
40	1,9	30	5600	40
50	5	50	2800	60
65	9	90	2400	115
80	15	150	3100	180
100	28	280	4500	340
125	45	450	2400	560
150	65	650	2500	820
200	110	1100	2800	1300

Tabla 2

DIMENSIONES Y PESOS

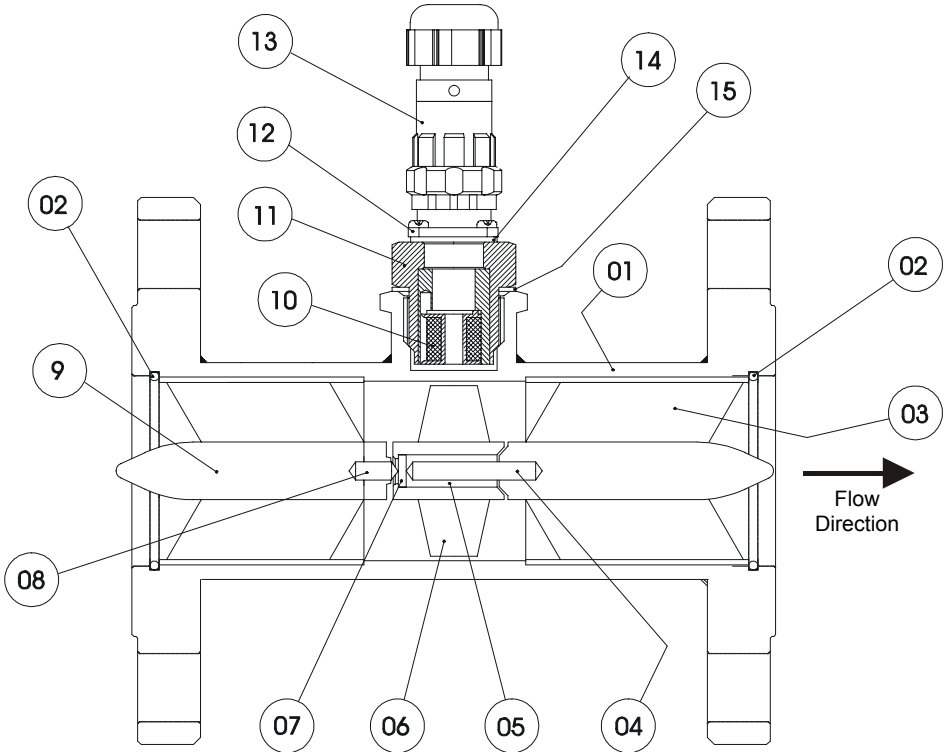




DN	D	k	g	l x n°	L	PN Bridas	H _(max)	HAD _(max)	Peso (kg)
10	90	60	40	14 x 4	100	40	120	210	1,6
15	95	64	45	14 x 4	100	40	120	210	1,9
20	105	75	58	14 x 4	100	40	120	210	2,1
25	115	85	68	14 x 4	130	40	120	210	3,6
40	150	110	88	18 x 4	150	40	130	220	6,2
50	165	125	102	18 x 4	180	40	130	225	7
65	185	145	122	18 x 4	200	16	140	230	10
80	200	160	138	18 x 8	230	16	145	240	12
100	220	180	158	18 x 8	250	16	155	250	17
125	250	210	188	18 x 8	280	16	170	260	21
150	285	240	212	23 x 8	300	16	180	275	27
200	340	295	268	23 x 8	400	10	210	300	50

Tabla 3

LISTADO DE PIEZAS



Nº	Pieza	Material
1	Tubo de medida	EN 1.4404
2	Circlips	EN 1.4401
3	Deflector de salida	EN 1.4404
4	Eje	Tungsteno
5	Cojinete	Grafito
6	Hélice	EN 1.4016
7	Disco	Tungsteno
8	Tope	Tungsteno
9	Deflector de entrada	EN 1.4404
10	Bobina	—
11	Soporte bobina	EN 1.4404
12	Base conector	Aluminio
13	Conector hembra	Aluminio
14	Junta	Acrido nitrilo
15	Junta	PTFE

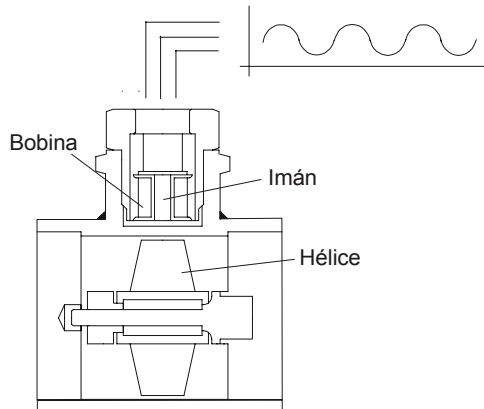
PRINCIPIO DE FUNCIONAMIENTO

Cuando un fluido (gas o líquido) circula a través del tubo de medida, hace girar un rotor helicoidal (hélice) ubicado en su interior. La velocidad de giro es proporcional al caudal.

Cada vuelta completa de la hélice corresponde a un volumen de fluido a través del caudalímetro.

Al paso de cada pala de la hélice, se distorsiona el campo magnético de un pick-up montado exteriormente. Éste genera una señal cuya frecuencia es proporcional al caudal. Esta señal puede ser tratada por un equipo electrónico.

Las turbinas TM-44 están calibradas en nuestros bancos. Ello nos permite conocer con precisión el factor impulsos/litro de cada una de ellas.



RECEPCIÓN

Las turbinas TM-44, así como cualquier elemento asociado, se suministran embalados individualmente para su protección durante el transporte y almacenamiento.

Se suministran a punto para su instalación según las presentes instrucciones, y convenientemente comprobados para su funcionamiento.

INSTALACIÓN

Parte mecánica

La turbina puede instalarse indistintamente en posición vertical, horizontal o inclinada. Debe tenerse en cuenta que la dirección del fluido coincida con la de la flecha que está marcada en el tubo de medida de la turbina.

Para tener una lectura correcta, ES IMPRESCINDIBLE evitar turbulencias. Para ello, es necesario que existan tramos rectos de tubería antes y después de la turbina. Estos tramos deben tener un diámetro interior igual al de la turbina, y sus longitudes mínimas deben ser equivalentes a 10 DN para el tramo anterior y 7 DN para el posterior. Estos tramos deben ser libres de cualquier derivación u obstáculo (válvulas, etc...)

Estas distancias se pueden reducir instalando un elemento enderezador de flujo, antes de la turbina, a una distancia equivalente a 5 DN.

En todos los casos se debe tener la seguridad de que la tubería está completamente llena del producto a medir y en el caso de líquidos, exenta de aire. Si se prevé la entrada o existencia de aire en una instalación donde el producto es un líquido, se deberá instalar un desaireador previo a la turbina.

ES IMPRESCINDIBLE la instalación de un FILTRO antes de la turbina. Éste asegura un buen

funcionamiento y previene averías costosas. La característica de la malla de filtraje debe ser de 200 micras de paso, para evitar partículas mayores que pueden atascar la hélice de la turbina.

Parte eléctrica

Consta de un "pick-up" que genera una señal eléctrica periódica al paso de cada pala de la hélice.

ES IMPORTANTE QUE LA INSTALACIÓN DEL CABLE DE UNIÓN ENTRE LA TURBINA Y EL EQUIPO ASOCIADO SE MANTENGA ALEJADA DE CABLES DE RED Y DE POTENCIA.

En cualquier caso, deberían estar separados al menos 5 cm.

Para realizar la conexión al pick-up, la turbina tiene un conector base macho (12) y un conector aéreo hembra (13).

Desenroscando la tuerca de inferior diámetro, se accede a los tres terminales donde se efectuarán las soldaduras del cable eléctrico. Si es necesario quitar esta pieza para realizar las soldaduras en otro lugar, se debe aflojar la tuerca mayor y sacarla. Seguidamente, bastará con tirar del bloque de terminales de soldadura.

Los bornes van numerados del 1 al 3 y su conexión es como sigue:

- Nº 1: Masa
- Nº 2: Bobina
- Nº 3: Bobina

Antes de realizar las soldaduras, aflojar el prensaestopas y pasar el cable a través de él. Pasar también el cable a través de la tuerca mayor.

La unión del cable con el conector se realizará siempre mediante soldaduras limpias y sin contacto entre los diferentes bornes.

Una vez efectuada la conexión, se enrosca el bloque de terminales, y a continuación se aprieta el prensaestopas a fondo para evitar cualquier entrada de líquido o humedad.

Una vez ensamblado el conector hembra, el acoplamiento con la base, tiene una sola posición definida por la ranura entre ambas piezas.

Comprobar que en el interior de la base hay una junta de cierre estanco. Si es así, introducir el conector hembra y roscar la tuerca mayor hasta notar el final de la rosca.

Posibles problemas de funcionamiento (PROBLEMA, Posible causa, Solución)

– EL EQUIPO ELECTRÓNICO ASOCIADO NO CUENTA O CUENTA MENOS VOLUMEN QUE EL REAL.

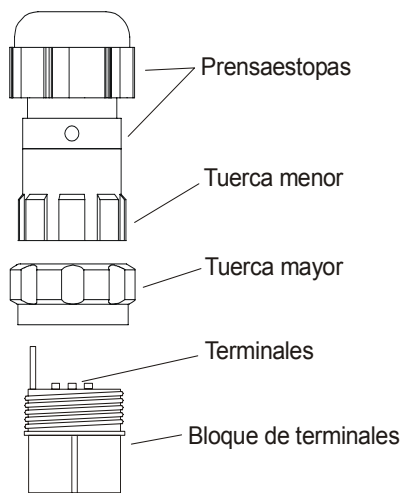
Atascamiento o roces de la hélice por partículas.
Instalar un filtro según lo especificado (paso máximo = 200 micras).

– EL CONTADOR CUENTA MÁS VOLUMEN QUE EL REAL.

Presencia de bolsas de aire. Vaciado excesivo de depósitos de almacenaje
Controlar el nivel mínimo de vaciado. Prever desaireadores en caso de posibles entradas de aire antes de la turbina.

Cavitaciones

Evitar instalar la turbina en zonas de baja presión como por ejemplo, en el tramo de aspiración de una bomba, o en un tramo descendente de tubería con salida libre. En estos casos, las



bolsas de aire que pudieran llegar a la turbina, tendrían dificultad para salir del tubo de medida, produciendo desequilibrios en la hélice, que podrían llegar a averiar la turbina.

Nota: Para evitar cavitaciones debería tenerse en cuenta que en la salida de la turbina, la presión debe ser superior al doble de la pérdida de carga de la turbina (ver tabla nº 2), más 1,25 veces la tensión de vapor del líquido o de su componente más volátil.

- VARIACIONES DE VOLUMEN EN PROCESOS DE DOSIFICACIÓN

Puede ocurrir que en cada proceso de dosificación, diferentes cantidades de líquido quedan atrapadas en el tramo de tubería después de la válvula.

La tubería después de la válvula debería quedar completamente llena o vacía después de cada dosificación. Esto puede conseguirse de una de las siguientes formas:

- (Tubería vacía). La válvula debe instalarse después de la turbina y la salida de la válvula alimentará a un embudo, al inicio de la tubería de descarga. La entrada de aire en el embudo y la pendiente de la tubería garantizará que ésta estará vacía después de cada dosificación.
- (Tubería LLENA). Esta posibilidad es válida cuando se mide un SOLO producto. Puede garantizarse de dos formas:

*La tubería de descarga está siempre por encima del nivel de la turbina.
Instalando la válvula a la salida de la tubería de descarga.*

MANTENIMIENTO

La simplicidad de los componentes de la turbina TM-44, dan como resultado una larga duración de los mismos en condiciones normales de trabajo.

La duración de los componentes depende fundamentalmente de las características abrasivas del producto a medir y del caudal máximo circulante.

La combinación de estos dos factores hace difícil prever la duración de los componentes en buenas condiciones.

NOTA: Si se excede de los caudales máximos para cada DN indicados en la tabla 2, la duración se reduce considerablemente.

Las únicas piezas que necesitan mantenimiento periódico son el eje de giro y el cojinete. El resto lo necesitarán cuando exista ataque químico o abrasión del producto a medir.

En condiciones normales se ha constatado una duración superior a 20.000 horas.

Desmontaje

La numeración de los distintos elementos se corresponde con la de la tabla y la figura del apartado "Listado de piezas" de la página 5.

En el interior del tubo de medida (1) se hallan los deflectores (3) (9) y la hélice de medida (6). El deflector de entrada (9) lleva incorporado un tope (8), y el de salida (3) un eje (4).

Los deflectores (3) (9) se desmontan retirando los circlips (2) que los fijan. Éstos van montados a unos 5 mm de los extremos del tubo de medida (1). Se retiran fácilmente con un destornillador.

Sacar el circlip (2) del deflector de salida (3). Colocar la turbina en posición horizontal. Extraer dicho deflector. Con él saldrá el subconjunto de la hélice.

Sacar el circlip (2) del otro extremo y seguidamente extraer el deflector de entrada (9).

Limpieza

El subconjunto de la hélice aloja en su parte central el cojinete (5), y en un extremo, el disco (7) de tungsteno que facilita el giro. Este subconjunto no deberá ser desmontado.

Para limpiar el interior del cojinete (5) se debe usar un trapo o un papel suave envuelto sobre un eje fino. No usar productos abrasivos. Pueden utilizarse líquidos de limpieza para quitar suciedad o grasa.

Para limpiar el eje de la hélice (4) se debe utilizar un trapo impregnado con alcohol, agua

jabonosa o disolvente. La hélice debería girar libremente sobre el eje pero no puede tener un juego superior al diámetro del eje dividido por 50.

El resto de piezas pueden limpiarse con los mismos productos.

Montaje

Antes de empezar a montar la turbina, asegúrese de que todas las piezas están completamente limpias y secas. Con esto evitaremos que el eje se bloquee.

Los diferentes componentes de la turbina se montan de la siguiente forma:

Colocar el deflector de entrada (9) en su posición (comprobar mediante la flecha de dirección de caudal el extremo correcto) y fijarlo con el circlip (2).

Colocar el subconjunto de la hélice en el eje (4) del deflector de salida (3).

Con el tubo de medida (1) en posición horizontal, introducir el conjunto por el otro extremo y colocar el circlip (2).

Asegúrese bien de que el conjunto no tiene juego y que los dos circlips están correctamente introducidos en sus alojamientos. Solamente debería existir un pequeño juego de aproximadamente 0,5 mm en la hélice en el sentido longitudinal del eje.

La turbina queda lista para su instalación y funcionamiento.

Cambio del pick-up

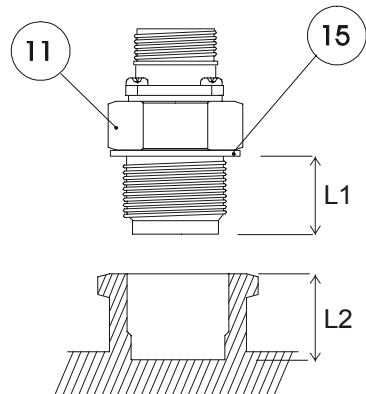
El cierre hermético entre el soporte de la bobina (11) y tubo de medida (1) se consigue mediante una junta de PTFE (15).

El conector hembra (13), como ya se ha indicado en el apartado Instalación, se separa de la base (12) mediante la tuerca mayor. La base queda adosada al soporte de la bobina (11).

Desenroscar el soporte de la bobina (11) del tubo de medida (1) de la turbina. En su interior se aloja el conjunto bobina-imán. Este conjunto va protegido por un cilindro de PTFE. La bobina va soldada a los terminales de la base del conector. Si se intenta separar la bobina, pueden romperse los cables de unión.

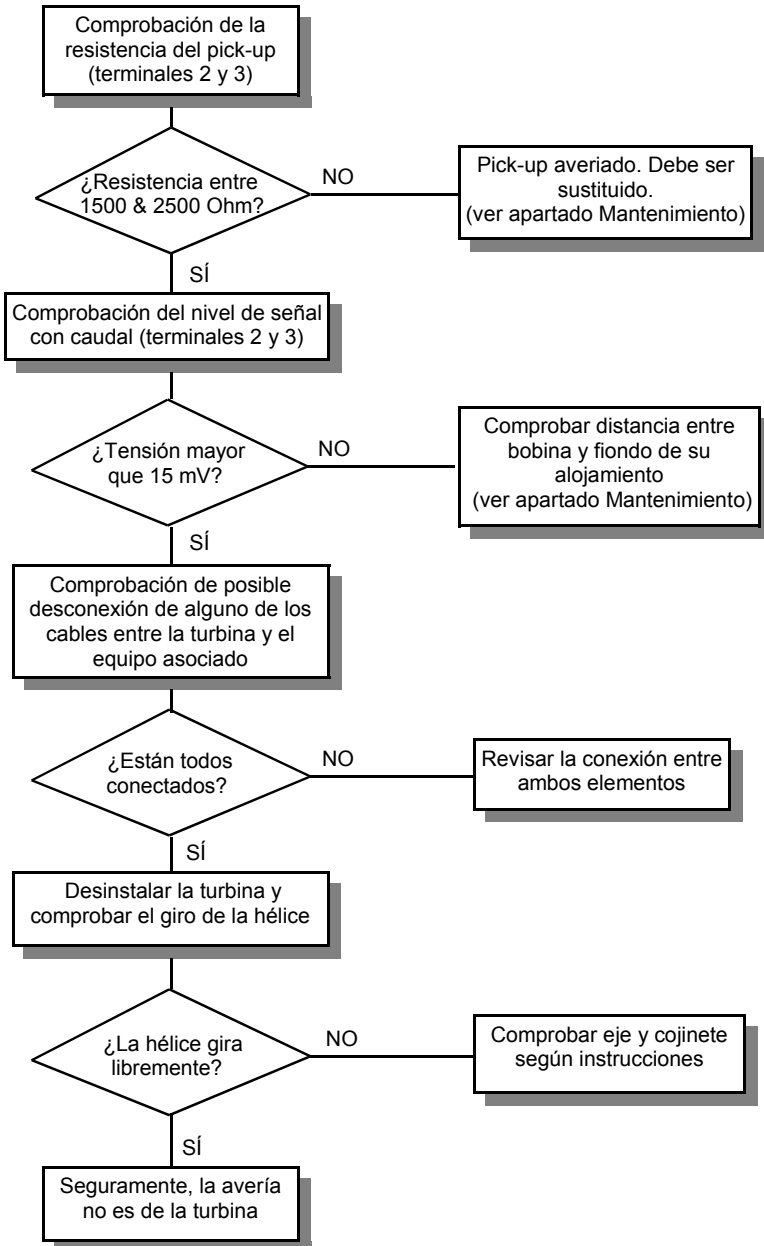
Es importante comprobar que el espacio entre el extremo de la bobina y el fondo del alojamiento no sea mayor que 1 mm. Para ello, habrá que realizar las medidas indicadas en la figura, y comprobar que $L2 - L1 < 1$ mm. Observar que L1 se mide con la junta de PTFE (15).

En el caso de que la distancia sea mayor, habrá que poner una junta de PTFE (15) más delgada.



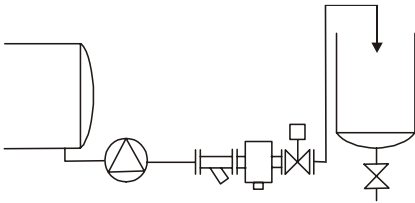
DETECCIÓN DE AVERÍAS

Síntoma: El equipo electrónico asociado no cuenta o no marca caudal.

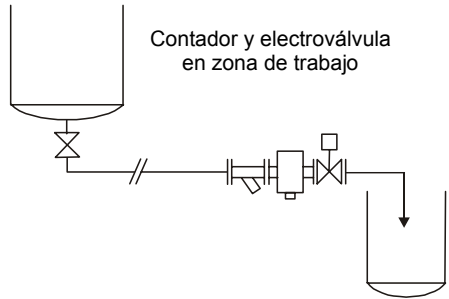


APLICACIONES

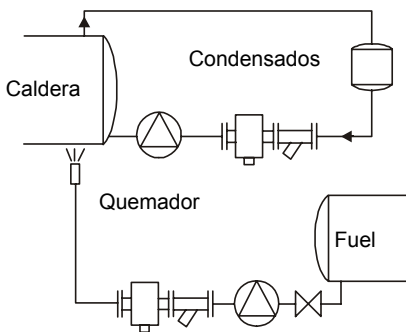
Llenado de depósitos



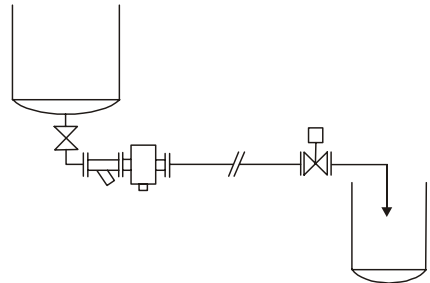
Contador y electroválvula en zona de trabajo



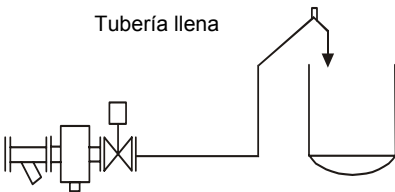
Medida de condensados de vapor y de los combustibles



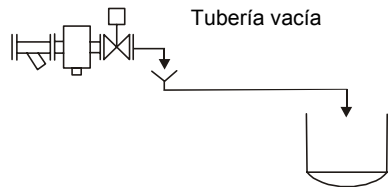
Contador en zona de stock y electroválvula en zona de trabajo



Tubería llena Purga



Tubería vacía



GARANTÍA

Tecfluid S.A. GARANTIZA TODOS SUS PRODUCTOS POR UN PERÍODO DE 24 MESES desde su venta, contra cualquier defecto de materiales, fabricación y funcionamiento.

Quedan excluidas de esta garantía las averías que pueden atribuirse al uso indebido o aplicación diferente a la especificada en el pedido, manipulación por personal no autorizado por Tecfluid S.A., manejo inadecuado y malos tratos.

La obligación asumida por esta garantía se limita a la sustitución o reparación de las partes en las cuales se observen defectos que no hayan sido causados por uso indebido.

Esta garantía se limita a la reparación del equipo con exclusión de responsabilidad por cualquier otro daño.

Cualquier envío de material a nuestras instalaciones o a un distribuidor debe ser previamente autorizado.

Los productos enviados a nuestras instalaciones deberán estar debidamente embalados, limpios y completamente exentos de materias líquidas, grasas o sustancias nocivas, no aceptándose ninguna responsabilidad por posibles daños producidos durante el transporte. El equipo a reparar se deberá acompañar con una nota indicando el defecto observado, nombre, dirección y número de teléfono del usuario.

TECFLUID S.A.
Narcís Monturiol, 33
E-08960 Sant Just Desvern
Tel. + 34 93 3724511 - Fax + 34 93 4730854
E-mail: tecfluid@tecfluid.com
Internet: www.tecfluid.com
