



Manual de Instrucciones



1. INTRODUCCION

El contador de pulsos CIP II está diseñado para adaptarse a los contadores volumétricos (Covol) y a las turbinas Tecfluid.

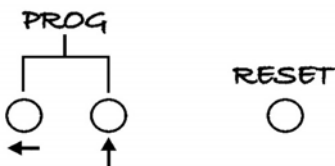
El circuito se basa en un microprocesador que, en función de los pulsos por unidad de volumen programados, totaliza el volumen que pasa a través del medidor y visualiza este valor en un display. El CIP II dispone de dos totalizadores de volumen, uno que puede ponerse a cero (parcial) y otro que no (total).

Este instrumento se alimenta por una pila y no requiere cableado. Esto hace que su instalación sea muy fácil.

2. FUNCIONAMIENTO

Para adaptar el contador al medidor, debe programarse el factor pulsos por unidad especificado en el medidor. Para ello, hay que abrir la tapa de plástico quitando los cuatro tornillos de las esquinas. De esta forma, se accede al teclado.

El teclado consta de tres teclas con la siguiente función:

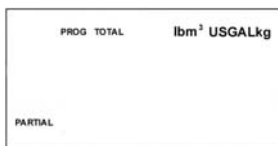


2.1 Programación

Pulsando las dos teclas PROG a la vez durante al menos dos segundos, se accede a la primera pantalla del modo de programación.

2.1.1 Unidades de medida

En esta pantalla pueden programarse las unidades de medida



Hay siete opciones de unidades: libras (lb), metros cúbicos (m^3), Galones americanos (USGAL), litros (L), kilogramos (kg), gramos (g), y unidades sin especificar (no se visualiza ninguna unidad). Las unidades a seleccionar se verán intermitentemente en el display (excepto cuando se selecciona unidades sin especificar). Para cambiar de una unidad a otra, debe pulsar la tecla marcada con la flecha hacia arriba. Pulsando las dos teclas PROG al mismo tiempo (no mantener las teclas pulsadas) las unidades seleccionadas se guardarán en memoria y aparecerá la siguiente pantalla de programación para los pulsos por unidad. Si se pulsa la tecla RESET, aparecerá la pantalla de programación para los pulsos por unidad sin haber guardado el dato en memoria, y se mantendrán las anteriores unidades de medida.



2.1.2 Pulsos por Unidad

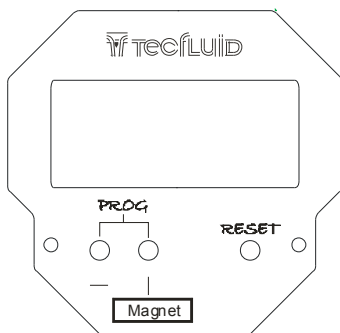
En este modo hay 7 dígitos (cinco enteros y dos decimales). El valor que hay que introducir es el de impulsos por litro marcado en la etiqueta del COVOL o Turbina. Si las unidades de totalización seleccionadas son litros, se introducirá directamente el valor de la etiqueta del caudalímetro. Si se desea totalizar en m^3 , se multiplicarán los pulsos por litro del caudalímetro por 1000. Por ejemplo, si la turbina tiene un valor de 21,02 pulsos por litro, deberá introducirse 21020,00 en la configuración. Si las unidades seleccionadas son Galones americanos, los pulsos por litro se multiplicarán por 3.785. Una turbina con 21.02 pulsos por litro daría un valor de 79.56 pulsos por Galón. Para totalizar en cualquier otra unidad, los pulsos por litro marcados en el caudalímetro deben multiplicarse por el factor de conversión litros/unidad.

Para introducir los valores requeridos, pulsando la tecla marcada con la flecha hacia arriba, incrementará el dígito intermitente. Una vez obtenido el valor del dígito deseado, pulsando la tecla marcada con la flecha hacia la izquierda, pasamos al siguiente dígito. Si estamos en el séptimo dígito, pulsando esta tecla, volvemos al primer dígito.

Cuando tengamos en pantalla los impulsos por litro deseados, pulsando de nuevo las dos teclas PROG durante al menos 2 segundos, el dato pasará a la memoria del equipo y el instrumento volverá al modo de funcionamiento normal. De nuevo, si se pulsa la tecla reset, el instrumento volverá al modo de funcionamiento normal sin realizar ningún cambio en el factor pulsos por unidad.



NOTA: Durante el proceso de programación de los impulsos por litro, el contador aumenta su consumo. Para optimizar la duración de la pila, si durante 30 segundos no se pulsa ninguna tecla, el equipo vuelve al modo normal de trabajo sin guardar nada en memoria.



2.2 RESET

El totalizador parcial puede ponerse a cero de dos formas:

Pulsando la tecla RESET durante unos dos segundos, el contador pasará a cero.

Es posible poner el contador a cero sin abrir la tapa, acercando un imán horizontalmente justo debajo de la flecha hacia arriba, y manteniéndolo dos segundos.

2.3 DESBORDAMIENTO DEL CONTADOR

Si uno de los contadores desborda, queda indicado a la derecha del totalizador parcial. Si ninguno de los contadores ha desbordado, esta parte del display está en blanco. Cuando uno de los contadores desborda, el display mostrará "A/B", donde "A" es el número de veces que el contador parcial ha desbordado y "B" es el número de veces que el contador



total ha desbordado. El dígito que indica el número de veces que el contador ha desbordado puede ser efectivamente colocado delante de los dígitos del contador para dar un dígito extra. Si un contador desborda más de 9 veces, el dígito se verá una "X" en la posición correspondiente.

Si el contador parcial ha desbordado y el contador total no, y se hace un reset del parcial, los dígitos de desbordamiento quedarán en blanco de nuevo. La indicación de desbordamiento del contador parcial se pone a cero cuando el contador se pone a cero.

En la pantalla de la figura el contador total se muestra como desbordado una vez (esto sería equivalente a un contador de 10002501) y el contador parcial ha desbordado ocho veces (esto sería equivalente a un contador de 810288).

3. CONEXIÓN ELÉCTRICA

No se requiere conexión eléctrica para los modelos de indicación local. Simplemente roscar el conector de la base del contador en el conector del caudalímetro. Los contadores se suministran ya configurados para el tipo de caudalímetro a ser usados (COVOL o turbina).

Para los modelos tipo mural, las conexiones deberían realizarse de la forma siguiente:

El terminal de Tierra del conector del CIP II no debe conectarse.

Caudalímetro turbina TM44

Terminal del caudalímetro	Conexión	Terminal del CIP II
1	Shield	1
2	Pick up	2
3	Pick up	3

Caudalímetro COVOL

Terminal del caudalímetro	Conexión	Terminal del CIP II
1	Reed	1
2	Reed	2

4. MANTENIMIENTO

La pila tiene una duración de unos 5 años. Para cambiar la pila, debe quitar la tapa de plástico quitando los cuatro tornillos de los extremos. Se puede acceder a la pila que está situada aproximadamente debajo del teclado.

Al colocar la nueva pila, no es necesario volver a programar los impulsos por litro del medidor.

Se pueden encontrar pilas CR2450 fácilmente en el mercado. Si lo prefiere, podemos cambiarla en nuestras instalaciones.

5. CORRECCIÓN DE ERRORES DE MEDICIÓN

La calibración de los equipos mecánicos de medición de caudal está realizada con agua a 20 °C para obtener una calibración para un líquido con densidad de 1 kg/litro y viscosidad de 1 mPa·s. Si se emplea un líquido con características diferentes a las anteriores, o por razones de turbulencias en el caudal, pueden inducirse errores de medición.

Para efectuar la corrección de estos errores se puede modificar el valor de impulsos por litro introducidos en la pantalla de programación del equipo.

Ejemplo 1 - El totalizador cuenta menos que el volumen real

Si tenemos un contador que especifica $i/l = 1.985$ y al comprobar el volumen de una dosificación, se encuentra que en lugar de tener 100 litros previstos, tenemos 105 litros reales (un 5% más), debemos aplicar la siguiente corrección:

i/l = Factor impulsos por litro original	= 1.985
V = Volumen Previsto	= 100
V_r = Volumen Real	= 105

$$i/l \text{ n} = i/l \frac{V}{V_r}$$

$$i/l \text{ n} = \text{Factor impulsos por litro nuevo} = ? (1.887)$$

6. CAMBIO DE UNIDADES DE MEDIDA

En algunos casos conviene cambiar de unidad de medida, por ejemplo, en lugar de trabajar en litros hay que especificar el peso en kilogramos. Para este caso habrá que conocer la densidad del líquido (ρ).

Para pasar de litros a kilos hay que dividir el factor impulsos por litro por la densidad del líquido para obtener el nuevo factor para programar el CIP II. Por ejemplo si tenemos un líquido de densidad de 0,9 kg/litro, la turbina tiene un factor de 200 impulsos por litro, y queremos contar en kg, programaremos el CIP II utilizando un factor de 222,222 pulsos por litro en la pantalla de configuración para contar directamente en kg.

F_k = Factor pulsos por litro factor para contar en kg
 F = Factor pulsos por litro original

$$F_k = \frac{F}{\rho}$$

7. MODELOS

CIP II

—	—	
	C	Entrada COVOL
	T	Entrada turbina
L		Montaje local en el caudalímetro (IP65)
M		Montaje mural (IP65)

8. CARACTERÍSTICAS TÉCNICAS

8.1. Alimentación

Mediante pila de litio CR-2450

Tensión nominal:	3V
Carga:	560 mAh
Consumo medio:	8 μ A

8.2. Contador total

Nº de dígitos:	7
Tamaño del dígito:	8 mm
Reset:	No puede realizarse

8.3. Contador Parcial

Nº de dígitos:	5
Tamaño del dígito:	6 mm
Reset:	Por teclado o mediante un imán.

8.4. Características generales

Índice de protección:	IP65
Rango de temperatura ambiente:	0 ... +60 °C

8.5. Terminales de entrada para el CIP II con montaje local

<u>Terminal</u>	<u>COVOL</u>	<u>Turbina</u>
1	Común	Masa
2	Vivo	Vivo
3	—	Vivo

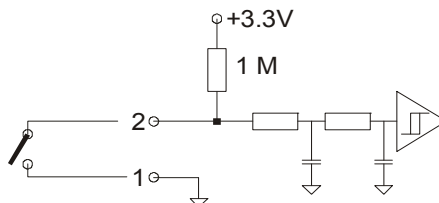
Características de las Entradas

8.5.1. COVOL

Esta entrada esta prevista para la conexión de un contacto libre de potencial entre los bornes 1 y 2 del conector. El terminal 1 de la entrada esta conectado al común del equipo. La entrada dispone de una resistencia de pull-up de 1 M Ω conectada al terminal 1 y a la alimentación de 3,3 V del equipo. La entrada tiene una histéresis con umbrales situados a 1 V y 2,1 V. En el caso de emplear un transistor con colector abierto como elemento de conmutación en lugar de un COVOL, los parámetros anteriormente descritos deben tenerse en cuenta.

Debido a la existencia de un filtro para evitar efectos de rebote de los contactos eléctricos, la frecuencia máxima de pulsos para la entrada de COVOL es de 300 Hz.

La frecuencia de entrada mínima es de 0.06 Hz.



8.5.2. Turbina

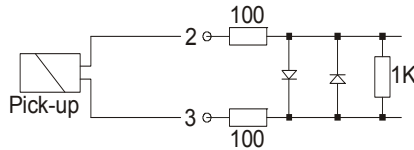
La entrada de turbina esta prevista para la conexión de la bobina de un pick-up magnético.

La impedancia de entrada es de 1,2 K Ω . La entrada lleva una protección para limitar la tensión aplicada al circuito. Esta protección consta de dos diodos en paralelo y dos resistencias de 100 ohmios.

La tensión máxima aplicable a la entrada es de 10 Vpp. Valores mayores pueden causar daños al equipo.

La frecuencia máxima es de 5000 Hz

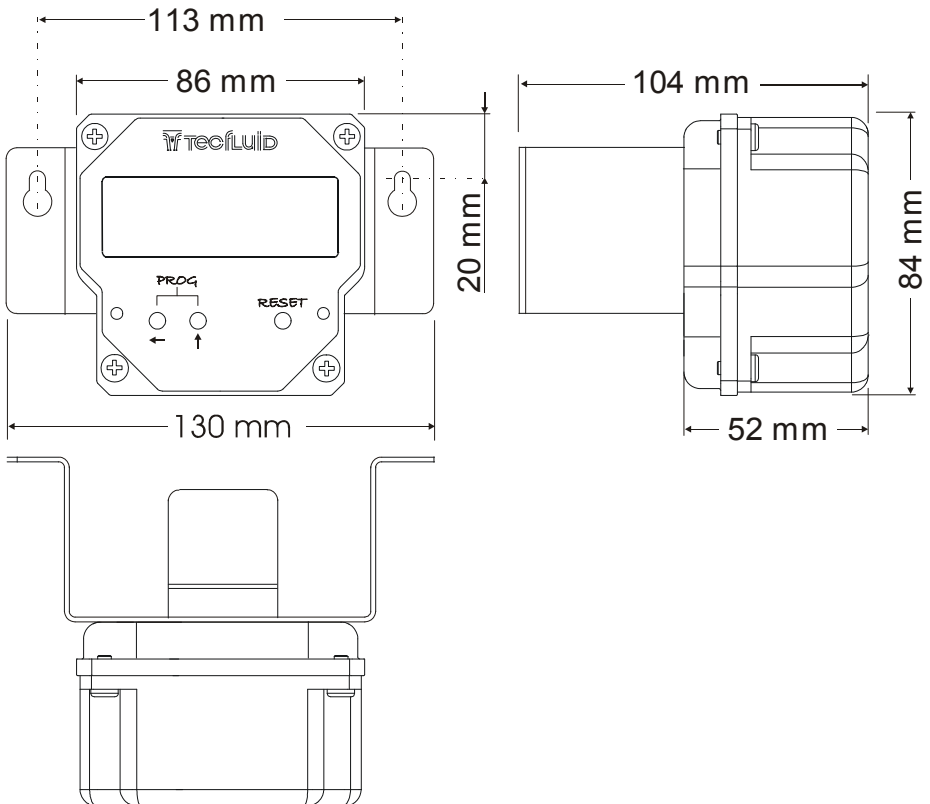
La tensión mínima de entrada es de 7 mVpp



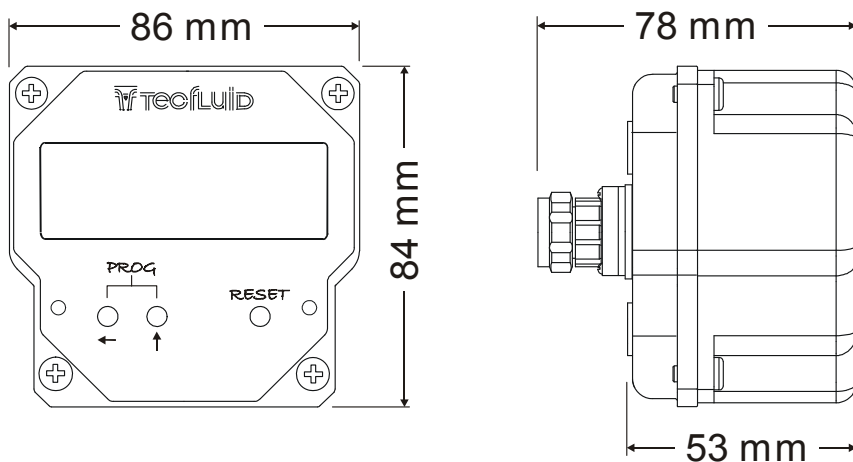
Conforme a la Directiva EMC 89/336/CEE



9. DIMENSIONES PARA CIP II M



10. Dimensiones para CIP II L



GARANTÍA

Tecfluid S.A. GARANTIZA TODOS SUS PRODUCTOS POR UN PERÍODO DE 24 MESES desde su venta, contra cualquier defecto de materiales, fabricación y funcionamiento.

Quedan excluidas de esta garantía las averías que pueden atribuirse al uso indebido o aplicación diferente a la especificada en el pedido, manipulación por personal no autorizado por Tecfluid S.A., manejo inadecuado y malos tratos.

La obligación asumida por esta garantía se limita a la sustitución o reparación de las partes en las cuales se observen defectos que no hayan sido causados por uso indebido.

Esta garantía se limita a la reparación del equipo con exclusión de responsabilidad por cualquier otro daño.

Cualquier envío de material a nuestras instalaciones o a un distribuidor debe ser previamente autorizado.

Los productos enviados a nuestras instalaciones deberán estar debidamente embalados, limpios y completamente exentos de materias líquidas, grasas o sustancias nocivas, no aceptándose ninguna responsabilidad por posibles daños producidos durante el transporte. El equipo a reparar se deberá acompañar con una nota indicando el defecto observado, nombre, dirección y número de teléfono del usuario.

TECFLUID S.A.
Narcís Monturiol, 33
E-08960 Sant Just Desvern
Tel. + 34 933 724 511 - Fax + 34 934 730 854
E-mail: tecfluid@tecfluid.com
Internet: www.tecfluid.com