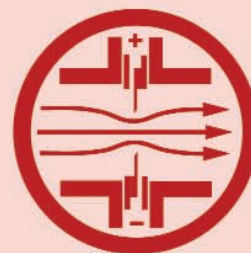


## Diafragmas medidores de caudal derivado

Serie PR61/PR62/PR25  
PRC63/PRC67



### Medidores de caudal derivado con diafragma

- Medidores de caudal derivado y diafragma (sistemas compacto y separado), de grandes caudales
- Construcción totalmente en PVC, EN 1.4404 (AISI316L) y Acero
- Montaje en tuberías horizontales o verticales
- Para LÍQUIDOS, GASES Y VAPOR
- Desde DN-50 hasta DN-1000, normalizados
- Escalas de caudal calibradas directamente en l/h, m<sup>3</sup>/h, kg/h, %, etc.
- Longitudes rectas de tubería necesaria ANTES DEL DIAFRAGMA de 10 DN a 7 DN DESPUÉS DEL DIAFRAGMA
- Automatismos regulables sobre toda la longitud de la escala, accionados por campo magnético

#### Sistemas Separados

El diafragma y el aro soporte, se suministran separados del medidor derivado, efectuándose la conexión entre ambos en planta (Series PR61 / PR62 y PR25)

#### Sistemas Compactos

El diafragma y el aro soporte y medidor derivado se suministran formando un solo conjunto COMPACTO (Series PRC63 / PRC67)

#### Principio de medida

Por presión diferencial variable en función del caudal, obtenida por medio de un DIAFRAGMA de sección constante.

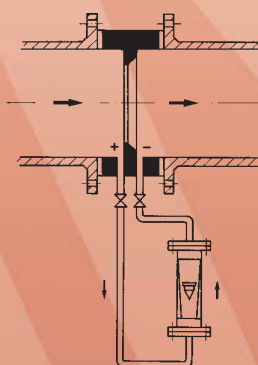
#### Funcionamiento

Un DIAFRAGMA montado en una tubería por donde circula un fluido, provoca una presión diferencial que varía de forma cuadrática en función del caudal.

Un medidor de pequeños caudales, es conectado a las tomas de presión diferencial del diafragma, obteniéndose así una circulación derivada del fluido principal.

La medida del caudal derivado, se efectúa de dos formas básicas diferentes:

- 1.- Series PR61, PR62, PR25
- 2.- Series PRC63 / PRC67



## Series PR61, PR62, PR25

Las series PR61, PR62 y PR25 son **Medidores de Caudal Derivado Separados** (Diafragma + caudalímetro).

El diafragma y aro soporte forman una unidad separada del medidor de caudal derivado.

La unión entre ambos elementos de medición, se realiza en planta, mediante tubería de 15/20 mm. de diámetro.

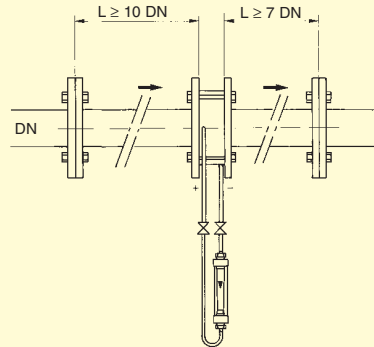
Conectando la presión positiva (+) del diafragma con la del medidor derivado, y la negativa (-) del diafragma, con la del medidor derivado, se obtiene un pequeño caudal derivado que es proporcional al caudal circulante por la tubería principal.

En el medidor de caudal derivado la presión positiva (+) es la parte inferior de la escala (valor mínimo) de lectura y la presión negativa (-), corresponde a la parte superior de la escala (valor máximo).

### Datos técnicos

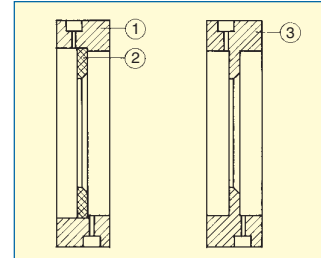
- Sistema SEPARADO de Diafragma y Medidor de Caudal Derivado
- Montaje en tubería vertical y horizontal
- Precisión de medida:  $\pm 4\%$  del valor fin de escala
- Ámbito de medida: 1:7
- Temperatura del fluido a medir:
  - PR61 y PR62 -20°C ... + 100°C
  - PR25 -50°C ... + 200°C
  - (Bajo demanda serie PR25 -180°C ... + 400°C)
- Resistencia a la presión:
  - PR61 y PR62 PN-16
  - PR25 PN-16
  - (Bajo demanda serie PR25 hasta PN-200)
- Materiales del diafragma: EN 1.4404 (AISI316L), PVC (otros bajo demanda)
- Materiales del aro soporte: Hierro plastificado (Poliamida 11), EN 1.4404 (AISI316L), PVC (otros bajo demanda)
- Materiales del medidor de caudal derivado:
  - PR61 y PR62 Acero pintado
  - EN 1.4404 (AISI316L), PVC
  - PR-25 EN 1.4404 (AISI316L), PVC
  - (otros materiales bajo demanda)

### Montaje (tramos rectos para todas las series)



### Materiales

- 1 Acero plastificado  
Poliamida 11
- 2 EN 1.4404 (AISI316L)
- 3 EN 1.4404 (AISI316L) / PVC



### Automatismos

- Automatismos máximo-mínimo:
  - AMR, automatismo por reed biestable, accionado por campo magnético del flotador (series PR61 y PR62)
  - AMM, automatismo por microrruptor, accionado por campo magnético del flotador (serie PR25)
  - AMD, automatismo inductivo tipo ranura, accionado por campo magnético del flotador (serie PR25)

- Transmisores y totalizadores (serie PR25):

- Sistema 2 hilos:

- TH32 transmisor
- TH32Ex transmisor EEx ia II T4 ATEX
- TH32T transmisor + totalizador
- TH32Tex transmisor + totalizador EEx ia II T4 ATEX

- Sistema 4 hilos:

- TH34 transmisor
- TH34T transmisor + totalizador

- Sistema Pneumático:

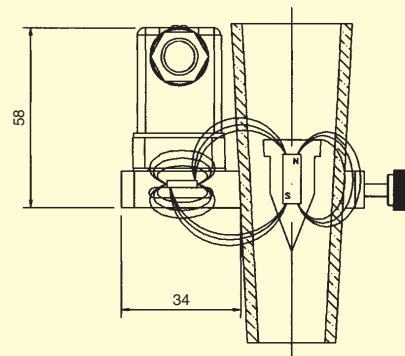
- TP1200

### Automatismos regulables 60-AMR con REED

Automatismos reed bi-estable accionado por campo magnético del flotador, montado en caja de PVC, adaptable a PR61, PR62

- 60-AMR 1...2: 1...2 automatismos regulables bi-estables
- Capacidad de ruptura: 0,5 A / 250 V ac / 12 VA
- Histéresis:  $\pm 5\%$  valor final de escala
- Temperatura ambiente: -15°C a + 60°C
- Alimentación: 220 V ac capacidad de carga 1A  
24 V dc capacidad de carga 1A

### 60-AMR



			Escalas normalizadas, AGUA 20°C en m³/h							
Ø Exterior diafragma		Espesor diafragma	Δp mm c.a.							
			2.000	2.600*(1)	4.000	5.000*(2)	6.000	8.000	10.000	
			Caudales en m³/h							
DN	PN-10	PN-16	Mín-Máx	Mín-Máx	Mín-Máx	Mín-Máx	Mín-Máx	Mín-Máx	Mín-Máx	Mín-Máx
50		107	50	2-15	3-20	5-30	6-35	7-40	8-45	10-50
65		127	50	4-25	6-40	8-50	10-60	10-70	12-80	14-90
80		142	50	5-30	8-50	10-70	12-90	14-100	14-110	16-120
100		162	50	6-40	10-60	12-80	14-100	14-110	16-120	20-140
125		192	50	12-80	20-130	25-150	30-200	40-250	50-300	60-400
150		218	50	18-130	25-200	40-250	50-300	50-350	60-400	80-500
200		273	50	25-180	50-350	80-460	80-560	80-600	100-700	120-800
250		329	50	30-250	70-500	90-650	120-800	150-900	160-1.100	180-1.200
300	378		50	60-400	90-650	150-900	180-1.100	200-1.250	250-1.500	300-1.700
350	428		50	90-600	150-1.000	180-1.200	200-1.500	250-1.800	300-2.000	400-2.400
400	489		50	100-700	250-1.500	350-2.000	360-2.200	400-2.400	450-2.600	500-3.000
450	539		50	200-1.200	300-2.000	400-2.500	500-3.000	550-3.200	600-3.600	650-4.000
500	594		50	250-1.800	400-2.500	500-3.000	600-3.600	650-4.000	700-4.500	800-5.000
600	695		50	400-2.600	600-6.300	700-4.200	800-5.000	900-5.400	1.000-6.000	1.100-7.000
700	810		50	500-3.200	700-4.500	1.000-6.000	1.100-6.600	1.200-7.500	1.400-8.200	1.500-9.000
800	917		50	750-4.500	1.100-6.500	1.200-7.500	1.400-8.200	1.500-9.000	1.800-10.000	2.000-12.000
900	1.017		50	1.000-6.000	1.200-8.000	1.600-10.000	1.800-11.000	2.000-12.500	2.200-14.000	3.000-16.000
1.000	1.125		50	1.400-8.000	1.600-10.000	2.000-12.000	2.200-14.000	2.500-15.000	3.000-18.000	3.500-20.000
Velocidad máx. del fluido en m/s			2	3,3	4	5	5,5	6	7	

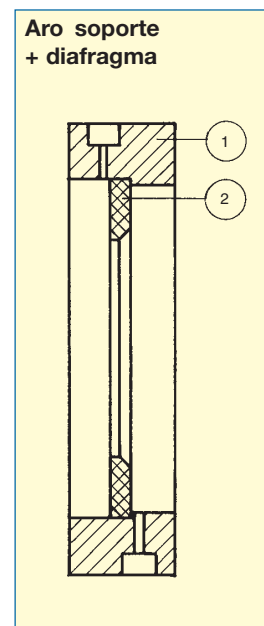
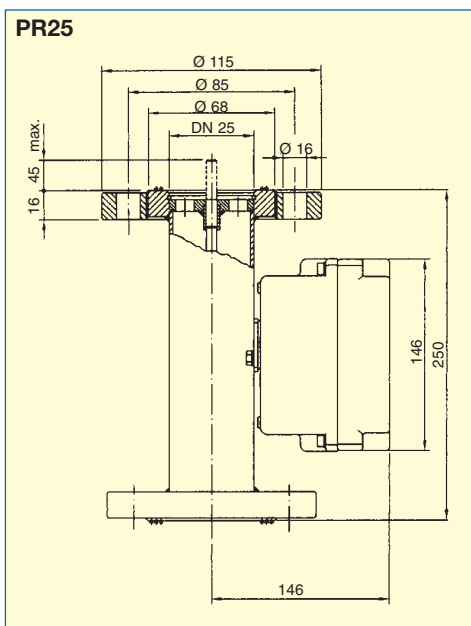
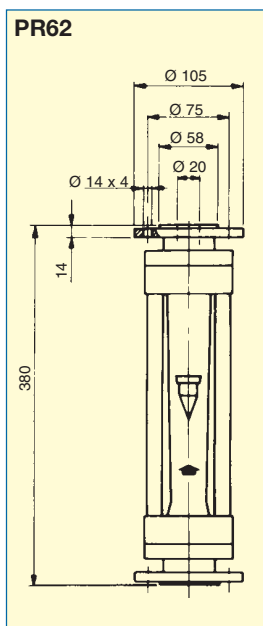
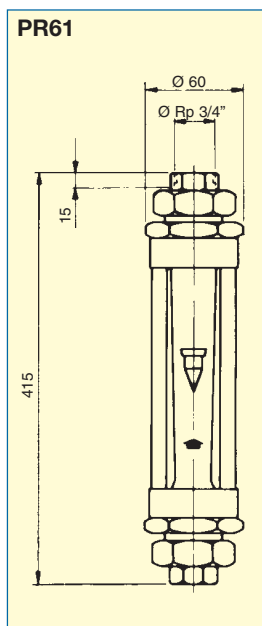
\*Caudales normalizados con Δp en mm c.a.

(1) Δ P y caudales NORMALIZADOS para PR-61 y PR-62 con tubo de borosilicato, montaje en derivación.

(2) Δ P y caudales NORMALIZADOS para PR-25, medidor derivado totalmente metálico, indicación por transmisión magnética.

Las dimensiones EXTERIORES DEL DIAFRAGMA, corresponden a la norma DIN 2502-C, para montaje entre bridas.

Para un cálculo preciso del diafragma, es necesario indicar exactamente el diámetro interior de la tubería.



## Serie PRC63 Medidor de Caudal

La serie PRC63 es un **Medidor de Caudal Derivado Compacto**.

El diafragma, aro soporte y medidor de caudal derivado forman una unidad.

El diseño de la pieza de unión entre el medidor de caudal derivado y el diafragma permite la rotación del medidor de caudal, seleccionando la mejor posición de lectura en la instalación.

Tal como presentamos en los esquemas 1, 2, 3 y 4 dependiendo de la situación de la tubería a medir en la instalación, se puede seleccionar o modificar la posición del medidor de caudal derivado.

Los medidores se entregan con la posición solicitada por el cliente, para facilitar el montaje.

De no indicarse la posición, se suministran normalmente con la pieza de unión giratoria en la posición **D** de los esquemas 1 y 3.

Si en planta se precisa modificar la posición **D**, a la posición **BX**, se deberá girar la pieza de unión 180°, a continuación se colocará el tubo medidor con la escala de lectura de tal forma que el valor menor de la escala, queda en la parte inferior del sistema (ver instrucciones de montaje).

De igual forma, los montajes en planta según los esquemas 2 y 4, se suministran de fábrica con el medidor de caudal en posición de lectura **D**, si se precisa otra posición de lectura, se deberá indicar en el pedido.

El cambio del medidor derivado en los esquemas 2 y 4 se efectúa de igual forma que en los esquemas 1 y 3.

El conjunto va equipado con dos cierres de aislamiento del tubo medidor, que permite la limpieza o cambio bajo presión.



### Datos técnicos

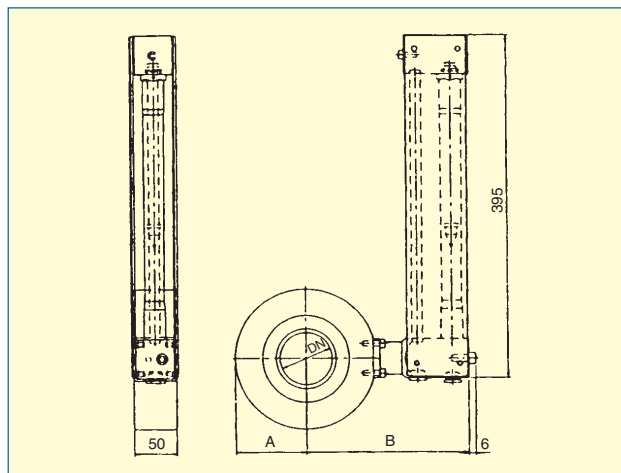
- Sistema COMPACTO de Diafragma y Medidor de Caudal Derivado
- Montaje en tubería vertical y horizontal
- Pieza rotatoria que facilita la posición de lectura del medidor derivado
- Sistema de aislamiento del tubo medidor, para limpieza o cambio, bajo presión
- Precisión de medida:  $\pm 4\%$  del valor fin de escala
- Ámbito de medida: 1:7
- Temperatura del fluido a medir: -20°C ... + 100°C (otras bajo demanda)
- Resistencia a la presión: PN-16 (otras bajo demanda)
- Materiales del diafragma:
  - Disco del diafragma en EN 1.4404 (AISI316L), PVC, (otras bajo demanda)
  - Cuerpo de hierro plastificado en Poliamida 11, EN 1.4404 (AISI316L), PVC, (otras bajo demanda)
- Materiales del medidor de caudal derivado: EN 1.4404 (AISI316L) (otras bajo demanda)
- Pieza giratoria de unión: EN 1.4404 (AISI316L) (otras bajo demanda)

### Automatismo

- AMR, por reed biestable, accionado por campo magnético del flotador

### Dimensional PR63

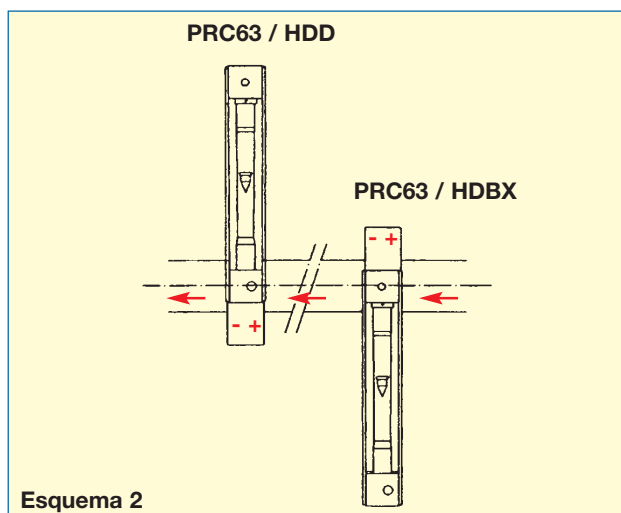
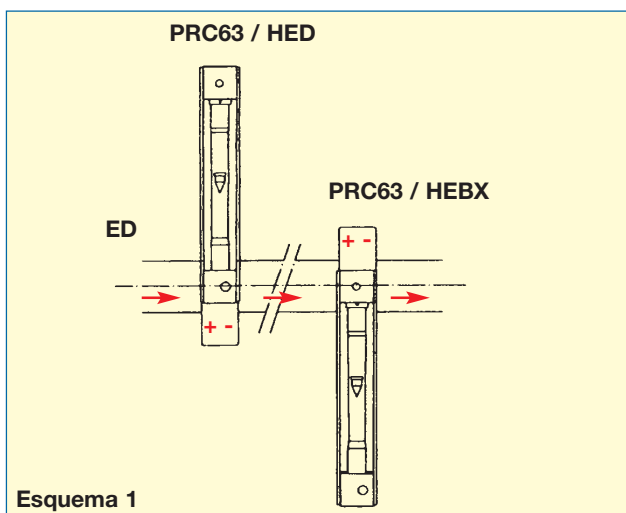
DN	A	B
50	54	158
65	64,5	197
80	72	204
100	81	215
125	97	231
150	109,5	245
200	137,5	273
250	163	300
300	189,5	327
350	220	358
400	245	383
500	297,5	436



### Montaje Horizontal

sentido derecha

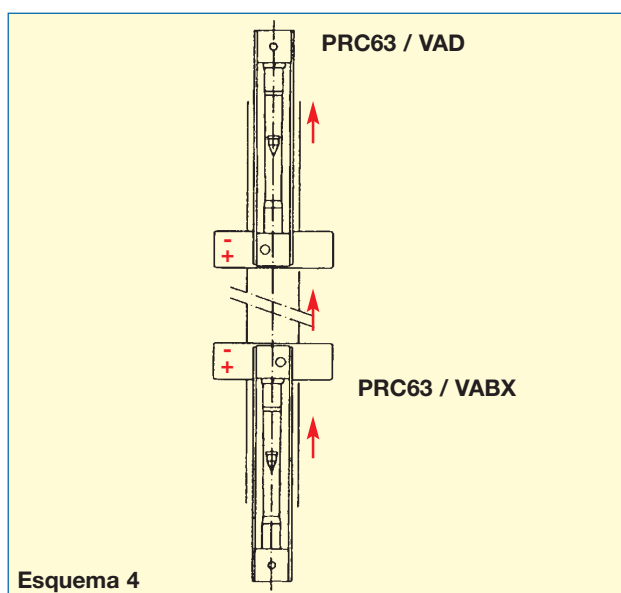
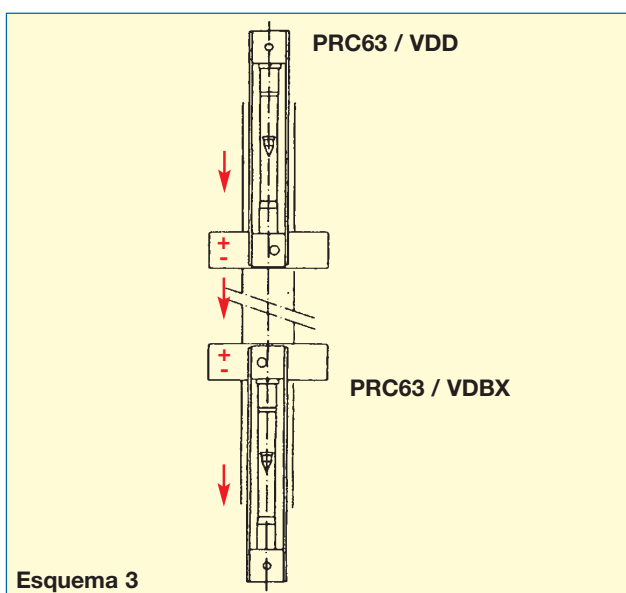
sentido izquierda



### Montaje Vertical

descendente

ascendente



## Serie PRC67 Medidor de Caudal

La serie PRC67 es un **Medidor de Caudal Derivado Compacto**, con sistema de POSICIONAMIENTO del medidor de caudal.

La serie PRC67, no precisa ningún tipo de montaje-desmontaje, ni cambios de piezas, sea cual sea la posición del DIAFRAGMA y sentido de circulación del fluido en planta, siempre que el medidor derivado, esté en la posición indicada en los esquemas.

El diseño de su pieza intermedia de rotación, permite mantener siempre, la correspondencia de las tomas +/- del diafragma y medidor de caudal derivado.

Una vez posicionado el diafragma, bastará aflojar 4 tornillos y girar (SIN DESMONTAR EL MEDIDOR DE CAUDAL DERIVADO) y posicionarlo verticalmente con el inicio de la escala de lectura en la parte inferior, volviendo a apretar los 4 tornillos de fijación.

Efectuada esta simple operación, el medidor queda listo para efectuar lecturas de caudal.

Los esquemas, muestran las diferentes posiciones del medidor derivado, según sea la posición del diafragma, de acuerdo con el sentido de circulación del fluido en planta.



### Datos técnicos

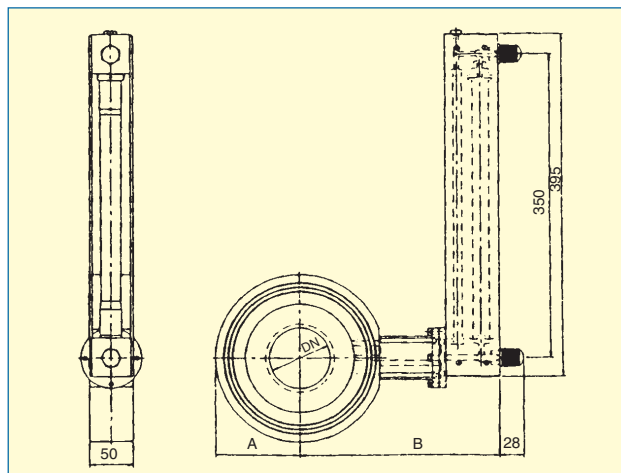
- Sistema COMPACTO de Diafragma y Medidor de Caudal Derivado
- Pieza giratoria de posicionamiento de presión diferencial permanente +/- entre Medidor Derivado y Diafragma
- Montaje en tubería vertical y horizontal
- Sistema de aislamiento del tubo medidor, para facilitar la limpieza o cambio, bajo presión
- Precisión de lectura:  $\pm 4\%$  del valor fin de escala
- Ámbito de medida: 1:7
- Temperatura del fluido:  $-20^{\circ}\text{C} \dots + 100^{\circ}\text{C}$
- Resistencia a la presión: PN-16 (otras bajo demanda)
- Materiales del diafragma:
  - Disco del diafragma en EN 1.4404 (AISI316L), PVC, (otros materiales bajo demanda)
  - Cuerpo de hierro plastificado en Poliamida 11, EN 1.4404 (AISI316L), PVC, (otros materiales bajo demanda)
- Materiales del medidor de caudal derivado:
  - Cabezales de cierre: EN 1.4404 (AISI316L), PVC (otros materiales bajo demanda)
- Pieza giratoria de posicionamiento: EN 1.4404 (AISI316L) (otros materiales bajo demanda)

### Automatismo

- AMR, sistema reed biestable, accionado por campo magnético del flotador

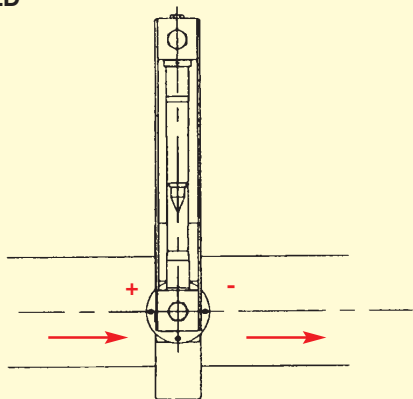
## Dimensional PRC67

DN	A	B
65	64,5	197
80	72	204
100	81	215
125	97	231
150	109,5	245
200	137,5	273
250	163	300
300	189,5	327
350	220	358
400	245	383
500	297,5	436



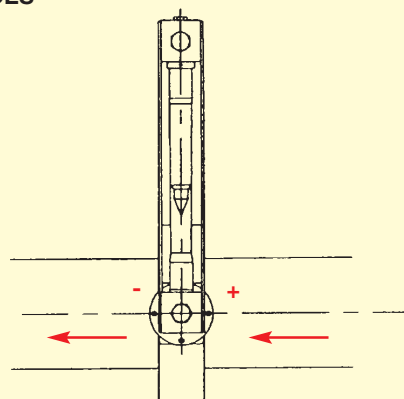
## Montaje Horizontal PRC67

### PRC67 / ED



Esquema 1

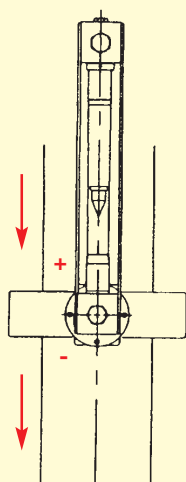
### PRC67 / DES



#### Esquema 2

En esta posición el giro del medidor derivado ha sido de 180° (de acuerdo con el sentido del fluido y presiones +/-, respecto al esquema 1)

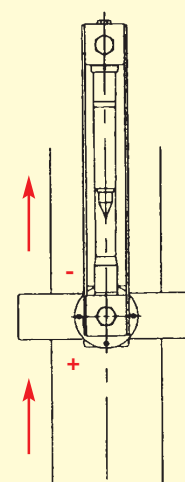
### PRC67 / DAB



#### Esquema 3

En esta posición el giro del medidor derivado ha sido de 90° (de acuerdo con el sentido del fluido y presiones +/-, respecto al esquema 1)

### PRC67 / BD



#### Esquema 4

En esta posición el giro del medidor derivado ha sido de 90° (de acuerdo con el sentido del fluido y presiones +/-, respecto al esquema 1)

## PR25

### Automatismos regulables SC-AMM...SM-AMM

Microrruptor eléctrico conmutado montando en la caja indicadora del medidor.

- SC-AMM1: 1 automatismo regulable
- SC-AMM2: 2 automatismos regulables
- Capacidad de ruptura: 3(1)A, 250 V (VDE / CEE)
- Histéresis:  $\pm 10\%$  valor final de escala
- Temperatura ambiente:  $-25^{\circ}\text{C}$  a  $+80^{\circ}\text{C}$
- Vida mecánica:  $10^7$  maniobras

(Contactos baño de oro bajo pedido)

### Automatismos regulables SC-AMD...SM-AMD

Sensor inductivo tipo ranura de 3,5 mm NAMUR (DIN 19234), montado en caja indicadora del medidor.

- SC-AMD / SM-AMD 1...2: 1...2 automatismos regulables bi-estables (relé NEUMUR DIN 19234 bajo demanda)
  - Tensión nominal: 8,2 V dc
  - Temperatura ambiente:  $-25^{\circ}\text{C}$  a  $+70^{\circ}\text{C}$
- Relé de mando** (bajo demanda)  
NAMUR (DIN 19234)
- Alimentación: 24 ... 230 V ac, 50/60 Hz  
24 ... 250 V dc
  - Circuito de mando en seguridad intrínseca: EEx ia IIC
  - Salida para: 1 ó 2 automatismos inductivos
  - Capacidad de ruptura: 2 ... 5 A ac / 40 V dc
  - Temperatura ambiente:  $-25^{\circ}\text{C}$  a  $+70^{\circ}\text{C}$

### Transmisor neumático SC-TP1200...SM-TP1200

El transmisor neumático SC-TP1200 da una señal de 3-15 psi o 0,2-1 bar proporcional al caudal medido.

- Alimentación: Aire 1,4 bar  $\pm$  0,1 bar
- Consumo: 460 Nl/h aire
- Señal de salida: 3-15 psi (0,2-1 bar, bajo demanda)
- Linealidad:  $\pm 0,4\%$
- Histéresis:  $\pm 0,25\%$
- Temperatura ambiente:  $-10^{\circ}\text{C}$  a  $+70^{\circ}\text{C}$

### Transmisores y totalizadores HALLTEC III

- Serie 2 hilos: TH32 Transmisor  
TH32T Transmisor + Totalizador
- Serie 4 hilos: TH34 Transmisor  
TH34T Transmisor + Totalizador

Los Transductores de posición electrónicos serie HALLTEC, proporcionan salidas analógicas y de frecuencia, con totalizador del volumen circulado. Basados en el efecto HALL, mediante campo magnético. No existe contacto mecánico entre medidor y el transductor. Montaje en la caja indicadora del medidor de caudal.

#### Características técnicas

- Alimentación: 2 hilos 4 hilos  
10 ... 50 V dc 24 ... 240 V ac (a indicar)
- Consumo: max. 20 mA menor de 2 VA
- Salidas:
  - Analógica 4-20 mA
  - Precisión de salida: 0,6% respecto a la posición del imán
  - Carga máx. en lazo 4-20, 2K $\Omega$  (con alimentación de 50 V dc)
  - Impulsos, MOSFET canal N libre de potencial
  - I<sub>max</sub>. 200 mA
  - Frecuencia máx. 2 Hz
  - Duración del impulso 250 ms. aprox.
- Totalizador: 9 dígitos de 4,5 mm. de altura  
Reset por contacto libre de potencial
- T<sup>o</sup> ambiente:  $-25^{\circ}\text{C}$  ...  $+70^{\circ}\text{C}$

#### Características respecto la seguridad

Conforme a la Directiva 73/23/CEE

Conforme a la Directiva EMC 89/336/CEE

### Transmisores y totalizadores HALLTEC III (EEx ia IIC T4 ATEX)



- Serie 2 hilos: TH32Ex Transmisor  
TH32TEx Transmisor + Totalizador

Los Transductores de posición electrónicos serie HALLTEC EEx, proporcionan salidas analógicas y totalizan el volumen circulado. Basados en el efecto HALL, mediante campo magnético. No existe contacto mecánico entre medidor y el transductor. Montaje en la caja indicadora del medidor de caudal.

#### Características técnicas

- Consumo: de 4-20 mA desde 0-100% de la escala
- Salida: 4-20 mA
- Error:  $< 0,6\%$  respecto a la posición del imán
- Carga máx. en lazo: 700  $\Omega$  (para alimentación 24 V dc)
- Totalizador: 9 dígitos de 4,5 mm. de altura  
Reset por contacto libre de potencial
- T<sup>o</sup> ambiente:  $-5^{\circ}\text{C}$  ...  $+40^{\circ}\text{C}$

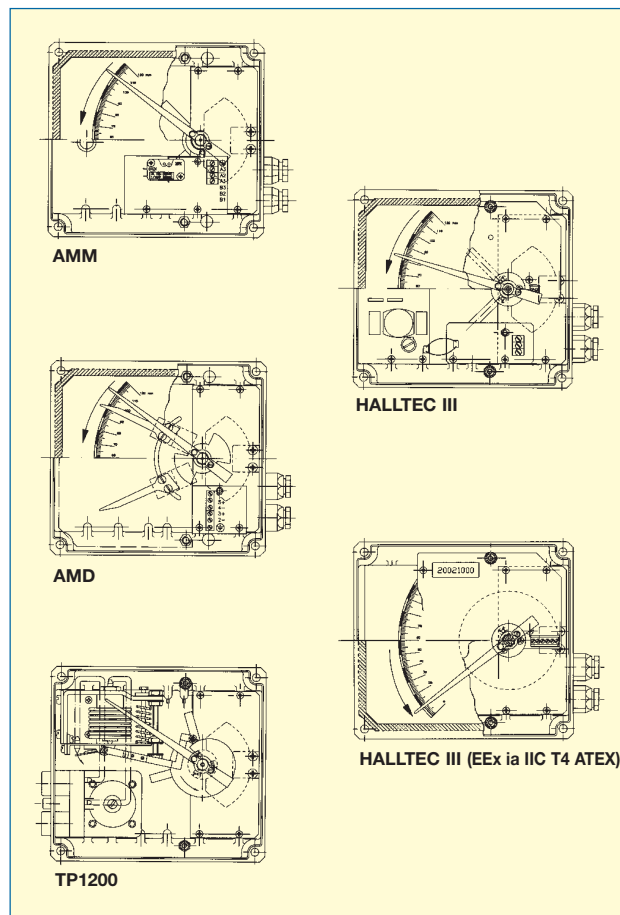
#### Características respecto la seguridad

Material conforme a las siguientes directivas.

89/336/CEE Compatibilidad electromagnética.

94/9/CE Aparatos y sistemas de protección para uso en atmósferas potencialmente explosivas.

Este instrumento, por ser del grupo II, va destinado al uso en lugares en los que puede haber peligro de formación de atmósferas explosivas, exceptuando en minería.



Estamos a su servicio, consúltenos.

TECFLUID diseña y fabrica medidores e instrumentación para gases y líquidos, utilizando las técnicas más avanzadas.

Solicítenos información llamando al teléfono nº: 933 724 511