

Indicadores de nivel, transmisores y automatismos

Serie LT10/LTL10



La serie LT son indicadores locales de nivel de líquidos, transmisores y automatismos de máximo-mínimo

De construcción simple, resistentes a elevadas condiciones de temperatura y presión. Materiales en EN 1.4404 (AISI316L), PVC, PP, PTFE, etc.

La transmisión de las lecturas por campo magnético entre el flotador interior y el sistema indicador exterior, aseguran un sistema estanco total sin posibilidad de fugas.

Para trabajos en industrias:

- Químicas, petroquímicas y de proceso
- Instalaciones térmicas y frigoríficas
- Industria marina, calderas
- Parques de almacenamiento

Sus ventajas principales son:

- Ningún riesgo de fuga
- Ajuste de los automatismos en toda la escala accionadas por campo magnético
- Buena lectura local por indicador magnético o láminas magnéticas
- Transmisor con salida 0 ... 4-20 mA (bajo demanda protocolo HART, PROFIBUS, FIELDBUS)
- Excelente resistencia química y mecánica

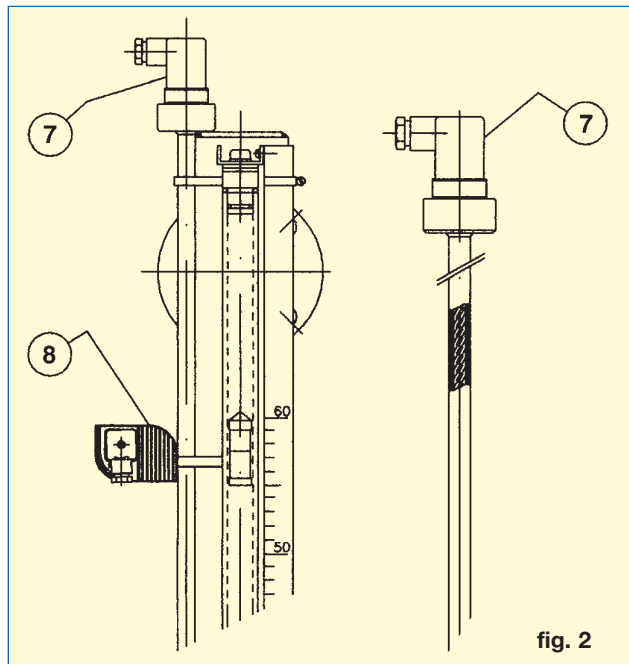
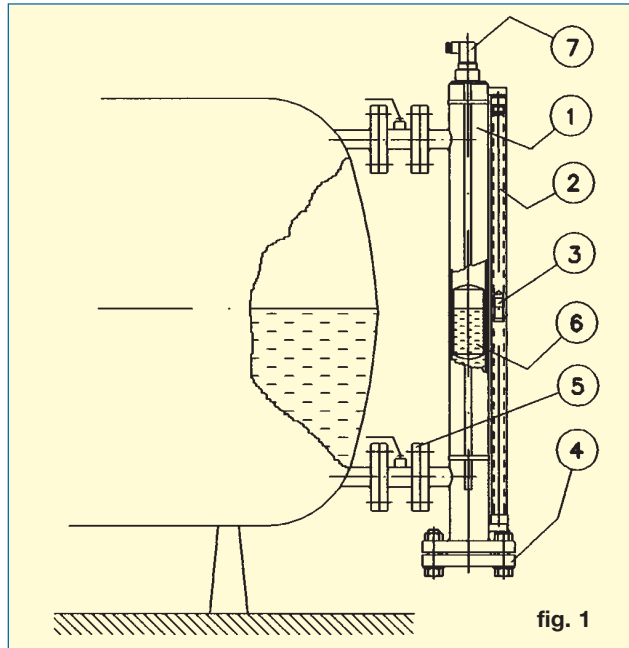
Principio de medida

Por flotador interior e indicador exterior, ambos con campo magnético indican el nivel del líquido.



Características técnicas generales

- Montaje: Vertical, lateralmente al depósito
- Conexiones: Bridas DN-25 PN-16, Roscas 1" G1(BSP)/NPT
Bajo demanda ASA, RF
- Precisión: $\pm 3...4$ mm
- Escala: En cm (% y volumen bajo demanda)
- Densidad: 0,45 a 3 kg/l
- Viscosidad: Máxima 1500 cSt ($1,8 \times 10^{-4}$ m²s)
- Presión: 16 bar EN 1.4404 (AISI316L), PTFE, PVDF
400 bar EN 1.4404 (AISI316L) (bajo demanda)
10 bar PVC, PP
- Temperatura: -20°C + 150°C EN 1.4404 (AISI316L), PTFE
-150°C + 400°C EN 1.4404 (AISI316L) (bajo demanda)
-0°C + 45°C PVC
-10°C + 90°C PP
-20°C + 135°C PVDF
- Longitud: Máximo 6.000 mm EN 1.4404 (AISI316L),
PTFE, PVDF, PP, PVC
Especial EN 1.4404 (AISI316L), máximo
15.000 mm
- Accesorios: Cámara de calefacción o refrigeración
- Automatismos:
 - AMM Microrruptor conmutado inversor 3A 220V
 - AMD Sensor inductivo con relé amplificador
3A 220V seguridad intrínseca
 - AMR, APR Contactos tipo "reed", bi-estables 0,5 A
200V 60 VA
 - ADF Caja de protección ANTI-DEFLAGRANTE
(EExd IIC T6)
- Transmisor LTE:
 - 0...4-20 mA, salida lineal 24, 125, 220 V,
50/60 Hz
 - 24 V dc
 (Bajo demanda protocolo HART, PROFIBUS, FIELDBUS)



Componentes LT

| Nº | Pieza | LT-/INOX | LT-/PVC | LT-/PTFE |
|----|----------------|--------------------------------|--------------------------------|--------------------------------|
| 1 | Cuerpo | EN 1.4404 (AISI316L) | PVC | PTFE + EN 1.4404 (AISI316L) |
| 2 | Guía indicador | Borosilicato / Aluminio | Borosilicato / Aluminio | Borosilicato / Aluminio |
| 3 | Indicador | PP / Aluminio + Imán | PP / Aluminio + Imán | PP / Aluminio + Imán |
| 4 | Brida cierre | EN 1.4404 (AISI316L) | PVC | PTFE + EN 1.4404 (AISI316L) |
| 5 | Brida montaje | EN 1.4404 (AISI316L) | PVC | PTFE + EN 1.4404 (AISI316L) |
| 6 | Flotador | EN 1.4404 (AISI316L) | PVC | PTFE |
| 7 | Transmisor | EN 1.4404 (AISI316L) | EN 1.4404 (AISI316L) / PVC | EN 1.4404 (AISI316L) / PTFE |
| 8 | Automatismo | microrruptor / Reed / detector | microrruptor / Reed / detector | microrruptor / Reed / detector |

Niveles serie LT + LTE (Transmisor 4-20 mA)

Diseñados en bloques funcionales, los indicadores de NIVEL LT, se adaptan a todos los procesos industriales que precisen automatismos de control y elementos de transmisión a panel. La figura muestra como a partir de la unidad inicial, indicador de NIVEL local, se adaptan los nuevos elementos de control.

08- Automatismos de máximo-mínimo nivel (dos o más automatismos).

08- Transmisión de diversos puntos de nivel en función del proceso, para la puesta en marcha de bombas, cierre de válvulas, ordenes a PLC, etc., mediante varios automatismos.

07- Sonda transmisor LTE eléctrica con salida 0...4-20 mA construida por "cadena" de reeds y resistencias, con placa electrónica que envía la señal de forma proporcional al nivel.

Indicador de nivel por flotador exterior

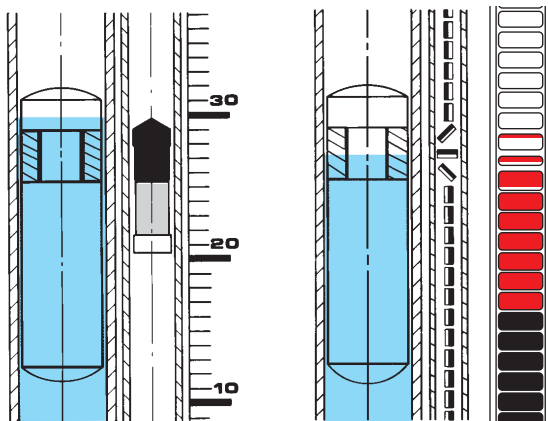
Guiado por un tubo de vidrio borosilicato o metacrilato, montado de forma adosada al cuerpo del medidor de nivel. Indicación sobre escala graduada en cm.

- T^a máxima del líquido a medir:
 - Indicador de PP 150°C máximo
 - Indicador de Aluminio 200°C máximo
 - Indicador de PTFE 350°C máximo

Indicador de nivel por láminas magnéticas

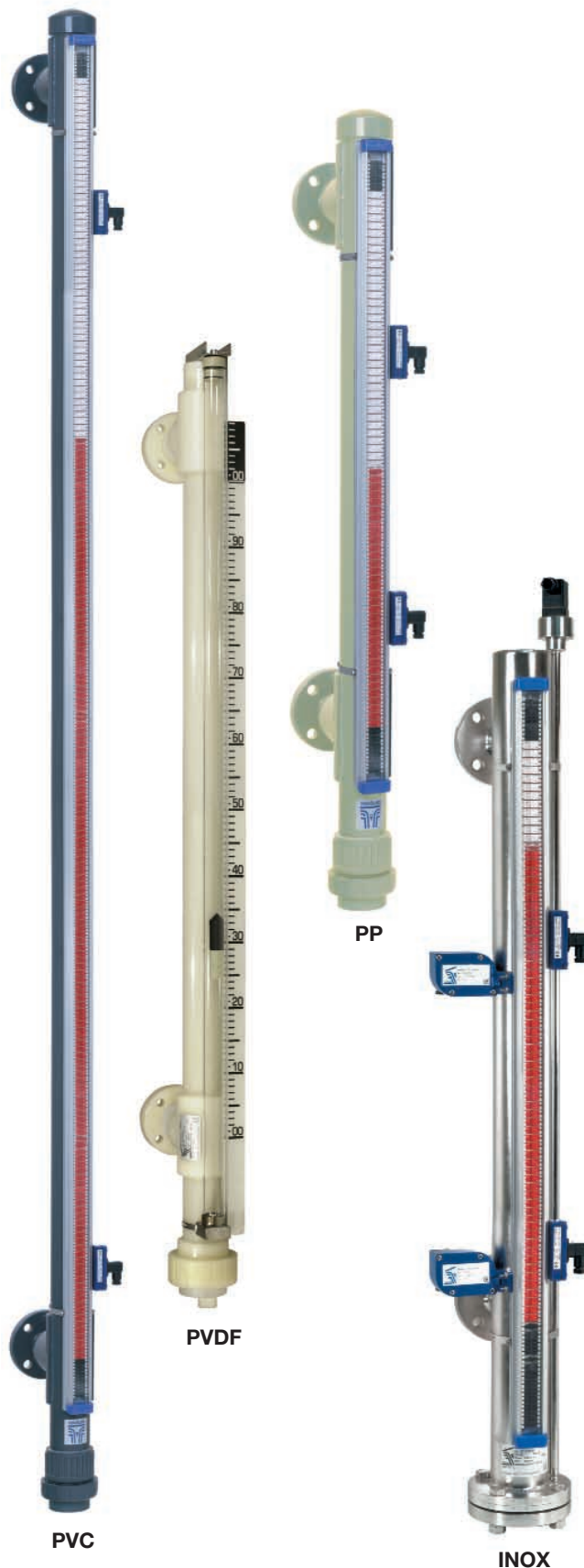
Montadas en un soporte de aluminio con frontal transparente de Mekralon, conjunto adosado al cuerpo del medidor de nivel. Láminas magnéticas bi-color que definen rápidamente la situación del nivel.

- T^a máxima del líquido a medir:
 - Láminas material plástico 160°C
 - Láminas en aluminio 400°C



Indicador por flotador exterior

Indicador por láminas magnéticas



PVC

PVDF

PP

INOX



Estandar

Serie LT10/LTL11

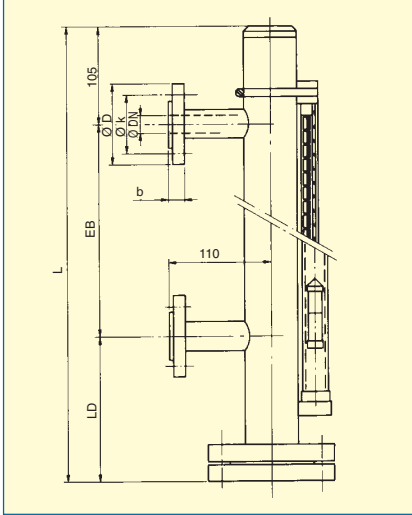
(cuerpo exterior por flotador)

Serie LTL10/LTL11

(cuerpo exterior por láminas bi-color)

Cuerpo de nivel en:

EN 1.4404 (AISI316L) PN-16...PN-40



Datos técnicos

- Material: EN 1.4404 (AISI316L)
- Longitud EB: 6.000 mm max
15.000 mm (bajo demanda)
- Bridas LTL10: DN-25 PN-16...PN-40
DN-20 PN-16...PN-40
- Roscas LTL11: 1" G(BSP)/NPT
1/2" y 3/4" G(BSP)/NPT
- T^º líquido: -20°C +150°C
-150°C +400°C (bajo demanda)
- Flotadores: ver página 6
- Automatismos: LT-AMM, LT-AMD (LTL-AMM, AMD)
LT-AMR, LT-APR (LTL-AMR, APR)
- Transmisor: LTE (0...4-20 mA)

Altas presiones

Serie LT10

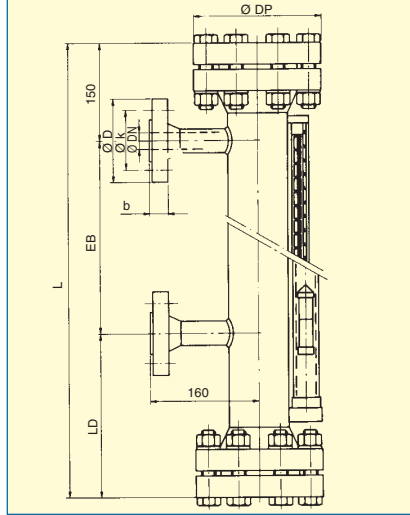
(cuerpo exterior por flotador)

Serie LTL10

(indicador exterior por láminas bi-color)

Cuerpo de nivel en:

EN 1.4404 (AISI316L) PN-64...PN-400



Datos técnicos

- Material: EN 1.4404 (AISI316L)
(otros según condiciones de trabajo)
- Longitud EB: 6.000 mm máxima
- Bridas: DN-25 PN-64...PN-400
(bajo demanda ASA, RF)
- T^º líquida: -20°C +150°C
-120°C +400°C (bajo demanda)
- Flotadores: ver página 6
- Automatismos: LT-AMM, LT-AMD (LTL-AMM, AMD)
LT-AMR, LT-APR (LTL-AMR, APR)
- Transmisor: LTE (0...4-20 mA)

Calderas

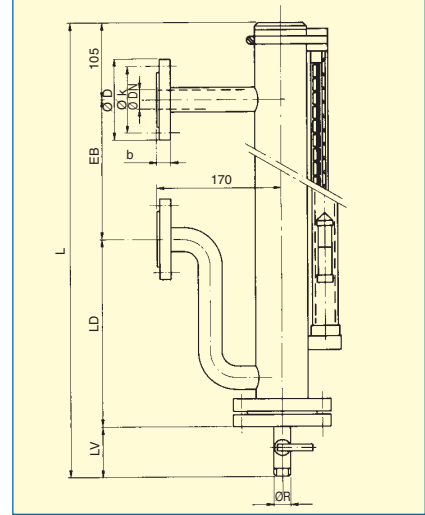
Serie LT19/LTL19

Cuerpo de nivel en:

EN 1.4404 (AISI316L) PN-64...PN-400

Cuerpo de nivel en:

EN 1.4404 (AISI316L) para calderas
vapor-aceite térmico PN-16...PN-64



Datos técnicos

- Material: EN 1.4404 (AISI316L)
(otros según condiciones de trabajo)
- Longitud EB: 6.000 mm máxima
- Bridas: DN-25 PN-16, PN-24, PN-40, PN-64
DN-20 PN-16, PN-24, PN-40, PN-64
- T^º líquido: -20°C +150°C
-120°C +400°C (bajo demanda)
- Flotadores: ver página 6
- Automatismos: LT-AMM, LT-AMD (LTL-AMM, AMD)
LT-AMR, LT-APR (LTL-AMR, APR)
- Transmisor: LTE (0...4-20 mA)

Serie roscada LT ... LTL11



LD

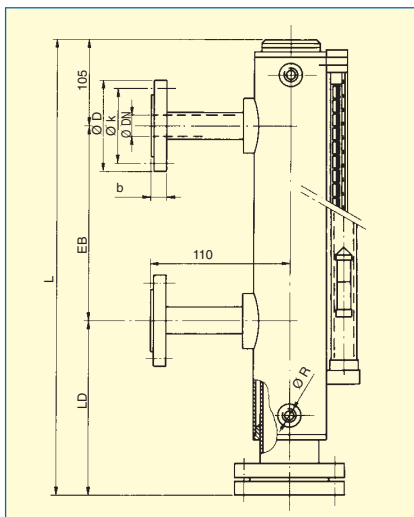
Longitud mínima para montaje

(entre final del indicador de nivel y suelo)

| Densidad mínima líquido kg/l | Series | Series |
|---------------------------------------|--|--|
| | LT10, LTL10 LT11, LTL11 LT19, LTL19 LT15, LTL15 | LT14, LTL14 LT14PP, LTL14 PP LT14PV, LTL14PV |
| 0,920 ≥ | LD=286 | LD=240 |
| 0,810 ≥ | LD=362 | LD=310 |
| 0,600 ≥ | LD=456 | LD=400 |

Doble cámara

Calefacción-refrigeración para niveles
 LT10, LT11, LT14, LT15, LT19 y
 LTL10, LTL11, LTL14, LTL15, LTL19

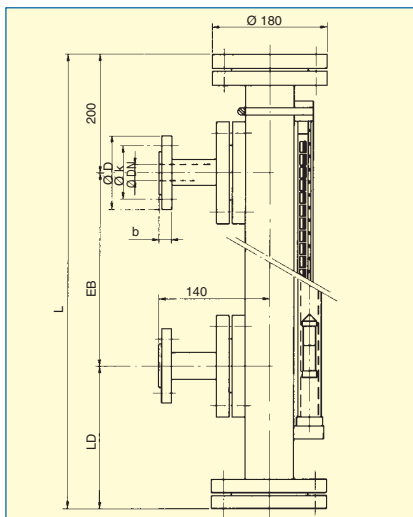


Datos técnicos

- Material: EN 1.4404 (AISI316L): LT10, 11, 15, 19 y LTL10, 11, 15, 19 PVC, PP, PVDF (según material)
- Longitud EB: 6.000 mm máxima
 15.000 mm (bajo demanda)
- Conexión de la cámara:
 Bidas DN-20 PN-16...PN 40
 Racord Rp3/4" (BSP)/NPT
- Tª líquido:
 EN 1.4404 (AISI316L)
 -20°C + 150°C
 -150°C + 400°C (bajo demanda)
 PVC 0°C + 45°C
 PP -10°C + 90°C
 PVDF -20°C + 135°C

PTFE

Serie LT15
 (indicador exterior por flotador)
 Serie LTL15
 (indicador exterior por láminas bi-color)
 Cuerpo de nivel en PTFE

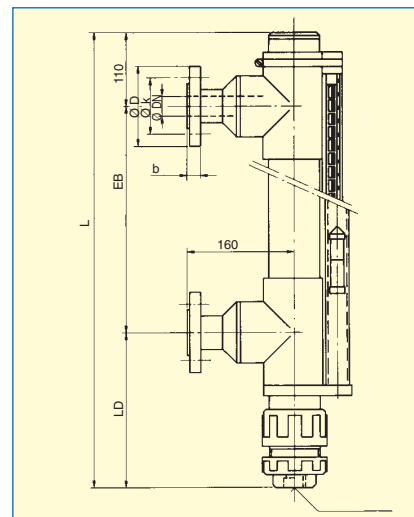


Datos técnicos

- Material: PTFE (exterior en AISI316L)
- Longitud EB: 6.000 mm máxima
- Bidas: DN-25 PN-16 (otras bajo demanda)
- Tª líquido: -60°C + 150°C
- Flotadores: ver página 6
- Automatismos: LT-AMM, LT-AMD (LTL-AMM, AMD) LT-AMR, LT-APR (LTL-AMR, APR)
- Transmisor: LTE salida (0...4-20 mA)

Materiales plásticos

Serie LT14 PVC, LT14 PP, LT14PV (PVDF)
 (indicador exterior por flotador)
 Serie LTL14 PVC, LTL14 PP, LTL14PV (PVDF)
 (indicador exterior por láminas bi-color)
 Cuerpo del nivel en PVC, PP, PVDF



Datos técnicos

- Material: PVC, PP, PVDF
- Longitud EB: 6.000 mm, máxima
- Bidas: DN-25 PN-10 (otras bajo demanda)
- Tª líquido: 0°C + 45°C PVC
 -10°C + 90°C PP
 -20°C + 135°C PVDF
- Flotadores: ver página 6
- Automatismos: LT-AMM, LT-AMD (LTL-AMM, AMD) LT-AMR, LT-APR (LTL-AMR, APR)
- Transmisor: LTE salida (0...4-20 mA)

Muy importante:

La cota inferior de los indicadores de nivel, LD es variable según la densidad del fluido a controlar. A menor densidad, mayor longitud de cota LD (longitud del flotador).

Por lo tanto es imprescindible que exista una distancia mínima LD entre el final del INDICADOR DE NIVEL Y EL SUELO, tal como indica la figura 3.

Esta distancia permite desmontar el flotador para su limpieza, reparación, revisión, cambio de flotador por cambio de densidad, etc.

Igualmente la cota superior de 130 mm mínimo debe dejarse si el indicador de nivel va equipado con válvula de purga.

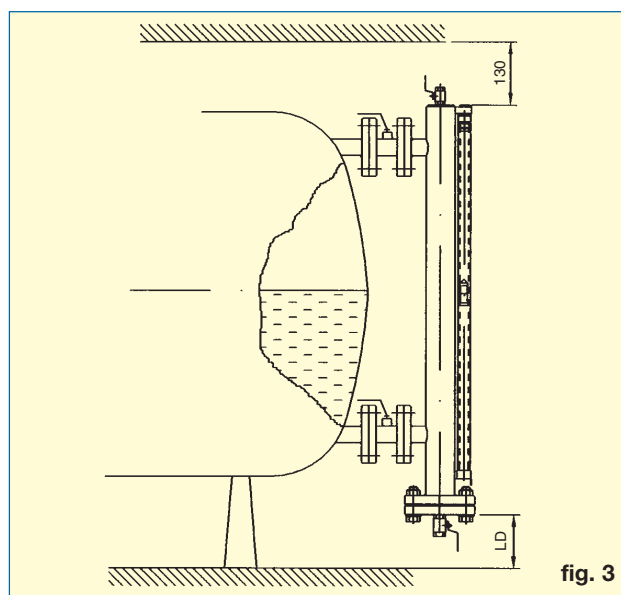
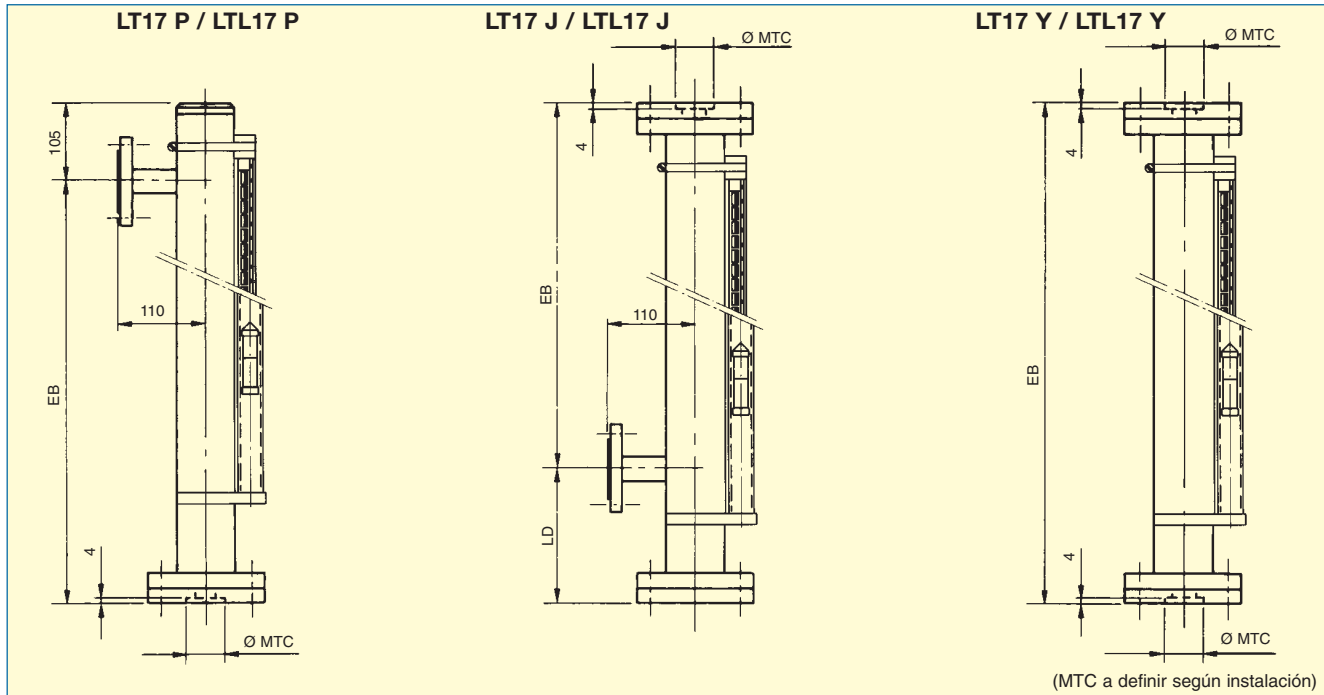
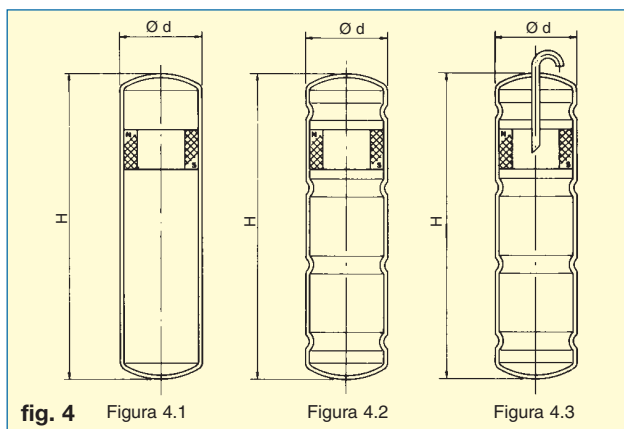


fig. 3

Montajes especiales



Flotadores para nivel LT / LTL



Bajo demanda construimos flotadores con materiales y condiciones de trabajo distintas a las indicadas.

Importante

En todos los flotadores y especialmente la serie de alta presión con cámara de compensación (LTG8190), fig. 4.3, en la puesta en servicio, es necesario una subida progresiva de la presión, sin golpes de ariete para evitar la deformación del flotador.

Los flotadores de cámara de compensación o autoregulables, no son utilizables en presencia de gases o vapores condensables, durante el proceso.

| Flotadores Serie | Material | Figura | Líquido | | PN máxima bar | Tª máxima °C | Ød | H |
|--------------------------------|--------------------------|--------|-------------------------|-------|---------------|--------------|----|-----|
| | | | Densidad mínima kg/l LT | LTL | | | | |
| LTG...LTLG811 | EN 1.4404 ⁽²⁾ | 4.1 | 0,920 | 1,200 | 16 | 200 | 62 | 230 |
| LTG...LTLG812 | EN 1.4404 ⁽²⁾ | 4.1 | 0,870 | 0,920 | 16 | 200 | 62 | 280 |
| LTG...LTLG813 | EN 1.4404 | 4.1 | 0,810 | 0,860 | 10 | 200 | 62 | 330 |
| LTG...LTLG814 | EN 1.4404 | 4.1 | 0,700 | 0,750 | 10 | 200 | 62 | 430 |
| LTG...LTLG811R2 ⁽¹⁾ | EN 1.4404 | 4.2 | 0,920 | 1,200 | 25 | 200 | 62 | 230 |
| LTG...LTLG812R2 ⁽¹⁾ | EN 1.4404 | 4.2 | 0,870 | 0,920 | 25 | 200 | 62 | 280 |
| LTG...LTLG813R2 ⁽¹⁾ | EN 1.4404 | 4.2 | 0,810 | 0,860 | 25 | 200 | 62 | 330 |
| LTG...LTLG814R2 ⁽¹⁾ | EN 1.4404 | 4.2 | 0,700 | 0,750 | 25 | 200 | 62 | 430 |
| LTG...LTLG819R0 | EN 1.4404 | 4.3 | 0,870 | 0,920 | 100 | 200 | 62 | 330 |
| LTG...LTLG814 ⁽³⁾ | Titanio | 4.1 | 0,600 | 0,600 | 10 | 200 | 62 | 430 |
| LTG...LTLG8326 | PVC | 4.1 | 0,600 | 0,600 | 10 | 45 | 62 | 180 |
| LTG...LTLG8527 | PTFE | 4.1 | 0,700 | 0,700 | 10 | 150 | 62 | 200 |
| LTG...LTLG8916 | PP | 4.1 | 0,600 | 0,600 | 10 | 90 | 62 | 180 |
| LTG...LTLG8PV1 | PVDF | 4.1 | 0,700 | 0,700 | 10 | 135 | 62 | 180 |

⁽¹⁾ R4, 40 bar máximo, misma densidad y temperatura. R6, 64 bar máximo misma densidad y temperatura.

⁽²⁾ EN 1.4404 actual denominación del AISI316L.

⁽³⁾ Mismo flotador con ranuras R4 hasta 40 bar máximo.

Automatismos

LT-AMM / LTL-AMM

- Caja de aluminio pintada IP-65
- Microrruptor eléctrico conmutado
- Capacidad de ruptura: 3A, 220V ac
- Histéresis: ± 6 mm
- T^a ambiente: -25°C +80°C
- Vida mecánica: 20 x 10⁶ maniobras

LT-AMR / LTL-AMR (caja aluminio pintada IP65)

LT-APR / LTL-APR (protección PVC IP65)

LT-AAR / LTL-AAR (caja aluminio con radiador)

- Automatismo Reed Bi-estable
- Histéresis: ± 6 mm
- T^a ambiente: -10°C +70°C
- Capacidad de ruptura: 0,5A, 220V ac, 60V A

LT-AMD / LTL-AMD

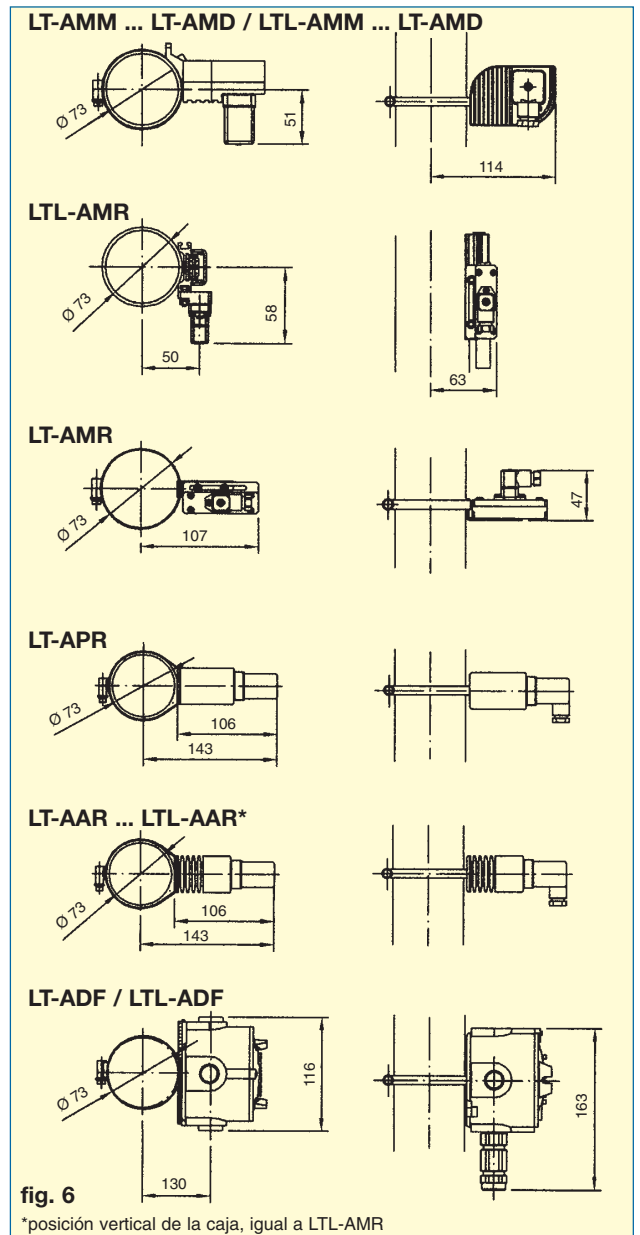
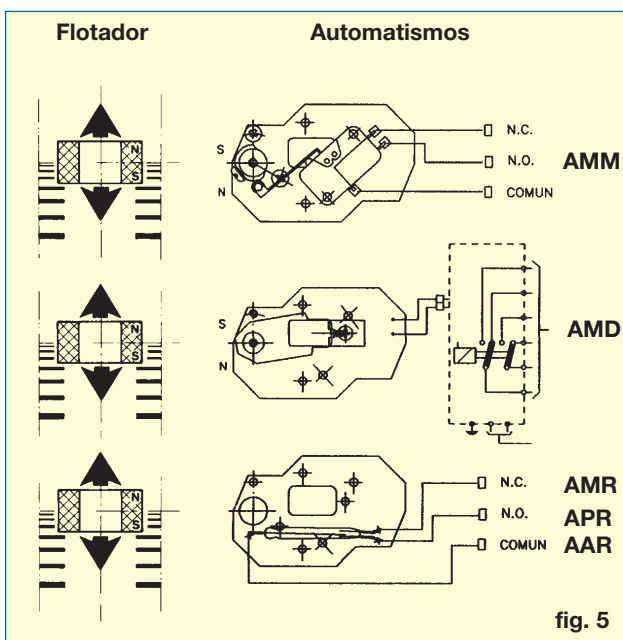
- Caja de aluminio pintada IP65
- Sensor inductivo según NAMUR (DIN 19234)
- Tensión nominal: 8,2V dc
- Histéresis: ± 5 mm
- T^a ambiente: -25°C +70°C

Bajo demanda Rele amplificador 1 ó 2 contactos de seguridad intrínseca EEx ia IIC

- Capacidad de ruptura: 4A 250V ac, 250VA
- Alimentación: 220V \pm 15% 45/60Hz

Caja ADF (EEx d IIC T6)

- Todos los automatismos pueden ser montados en caja ADF



Serie con brida LT ... LTL10





Sonda transmisora de nivel Serie LTE (0...4-20 mA)

Compuesta por reeds y resistencias, montadas en placas electrónicas formando una "cadena" en el interior del tubo guía. Longitud total de la "cadena", igual a nivel a medir. Placa electrónica convertidora de resistencia a 0...4-20 mA, con señal de salida proporcional al nivel. Conexión a indicador local o en panel, registradores o sistemas de lectura y control. Distancia normalizada máxima entre sonda y medidores 500 m.

Funcionamiento

El flotador interno del nivel, a través de su campo magnético, actúa sobre la cadena externa de reeds-resistencias. Las variaciones del nivel, desplazan al flotador, que actúa sobre un reed, variando la resistencia que corresponde al nuevo valor del nivel medido. Las variaciones de resistencia son transmitidas al sistema electrónico de medida dando una señal proporcional de 0...4-20 mA según el nivel del líquido.

Funcionamiento LTE

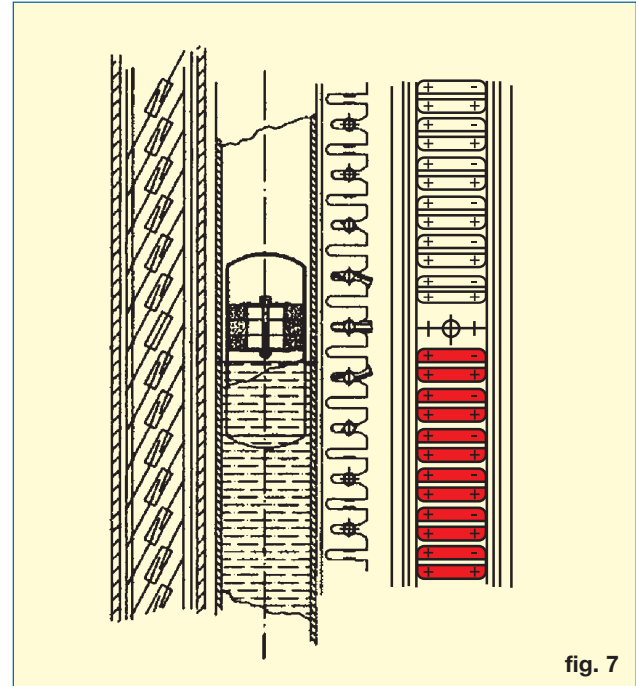


fig. 7

Datos técnicos

- Distancia entre reeds: 10 mm
 - Alimentación: 240, 220, 110, 24V ac 50/60 Hz
24V dc
 - Consumo: < 1V A
 - Tª ambiente: -20°C +60°C
 - Tª líquido: -20°C +150°C
(otras bajo demanda)
 - Caja de aluminio, plástico, conector IP65, caja ADF con prensa-estopas
 - Distancia máxima: 500 m
 - Técnica de conexión: 2 ó 4 hilos
 - Versión EEx ia IIC T6: 2 hilos
- Bajo demanda se suministra con protocolo HART.

Sistemas de conexionado LTE

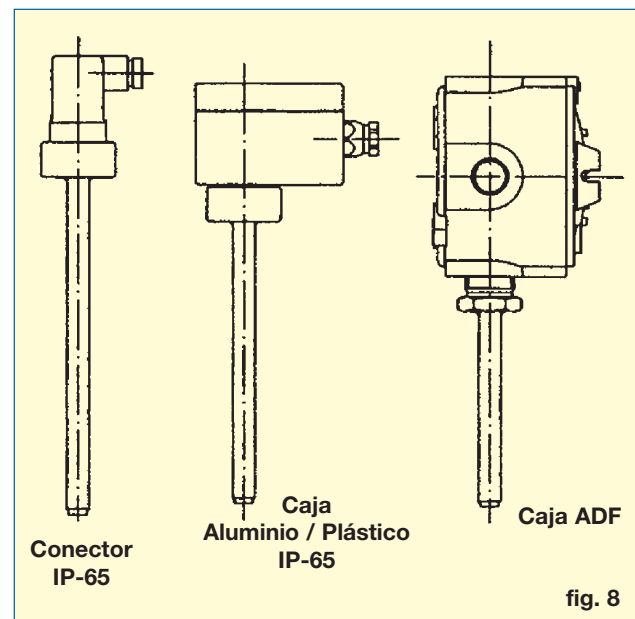


fig. 8

Estamos a su servicio, consúltenos.
TECFLUID diseña y fabrica medidores e instrumentación para gases y líquidos, utilizando las técnicas más avanzadas.
Solicítenos información llamando al teléfono nº: 933 724 511



C/. Narcís Monturiol, 33 - 08960 SANT JUST DESVERN (BARCELONA)
Internacional: Teléfono. 34-93 372 4511 - Fax 34-93 473 08 54
www.tecfluid.com - e-mail: tecfluid@tecfluid.com

Las diferentes formas y medidas de los aparatos descritos en este folleto, pueden ser modificadas, sin previo aviso si las innovaciones técnicas en nuestros procesos de fabricación lo requieren.